

ROLLIMPEX[®]

Insektenschutz & Beschattungssysteme

Insektenschutz 2012 Aufmaß und Preisliste



*Qualität die überzeugt,
zu Preisen die entscheiden!*

Inhaltsverzeichnis

Spannrahmen	3-13
Drehrahmen für Türen	14-17
Pendeltür	18
Schieberahmen	19-20
Plissee	21
Rollo Tür Free	22
Rollo	23-24
Lichtschachtabdeckungen	25-28
Gittersafe	29-30
Sonderformen	31-32
Montagehilfen & Zubehör	33
Farben und Gewebe	34
Aufmaßzettel	35
Allgemeine Geschäftsbedingungen	36

Unsere Allgemeinen Geschäftsbedingungen sind Grundlage für diese Preisliste.
Irrtümer und Änderung vorbehalten. Für Rechtschreibfehler übernehmen wir keine Haftung.

Ausführung:

SF/2

mit Federstift, Bürste umlaufend

Preisgestaltung:

Spannrahmen: Preisgruppe 1

Einsatzgebiet:

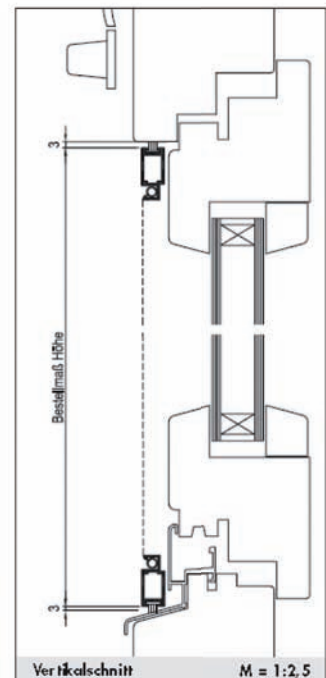
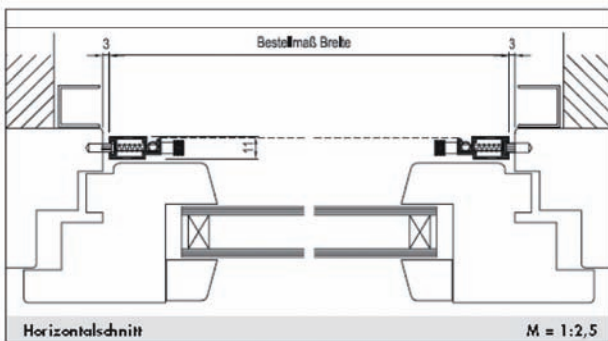
Holzfenster mit direkt aufgesetzter Rolloführungsschiene. Bei vorgesetztem Einbruchschutzgitter kann der Spannrahmen von innen eingesetzt werden. Laibungsmontage vor dem Rolladen (Fensterunabhängig)
Einbautiefe: 11 mm

Bestellmaße:

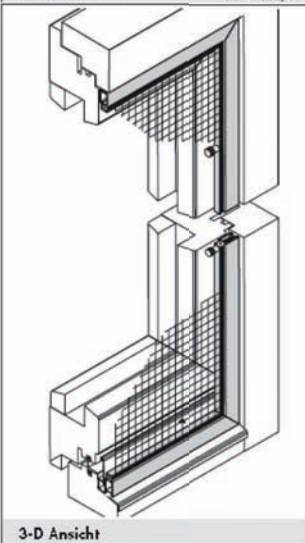
- Breite = Lichtes Breitenmaß - 6 mm
- Höhe = Lichtes Höhenmaß - 6 mm

Verwendete Profile:

Art.Nr.: 1007



Vertikalschnitt M = 1:2,5



3-D Ansicht

Preisgruppe 1		SE/1, SE/2, SE/3, SE/3.8, SE/4, SE/5, SE/5.8, SE/14, SE/19, SE/20, SF/1, SF/1.8, SF/2, SF/2.8, SF/2-3, SF/3, SF/3-1, SF/4, SF/4-1, SF/9*, SF/9-1*, SF/10*, SF/10-1*, SF/11											
Breite	500	600	700	800	900	1000	1100	1200	1300	1400	1500	1600	
500	83	85	87	89	91	93	95	98	101	105	108	118 €	
600	85	87	89	91	93	95	98	101	105	108	111	122 €	
700	87	89	91	93	95	98	101	105	108	111	114	126 €	
800	89	91	93	95	98	101	105	108	111	114	117	131 €	
900	91	93	95	98	101	105	108	111	114	117	120	135 €	
1000	93	95	98	101	105	108	111	114	117	120	124	139 €	
Höhe	1100	95	98	101	105	108	111	114	117	120	124	129	143 €
	1200	98	101	105	108	111	114	117	120	124	129	133	147 €
	1300	101	105	108	111	114	117	120	124	129	133	137	152 €
	1400	105	108	111	114	117	120	124	129	133	137	141	156 €
	1500	108	111	114	117	120	124	129	133	137	141	145	160 €
	1600	117	120	124	129	133	137	142	147	153	158	163	188 €
	1700	119	122	126	131	135	139	144	149	155	160	166	192 €
	1800	122	125	130	134	138	142	146	152	157	163	169	196 €
	1900	124	127	132	136	140	144	149	155	160	166	172	201 €
	2000	126	131	135	139	143	147	153	158	163	169	176	205 €
	2100	129	133	137	141	145	150	156	161	166	172	179	210 €
	2200	131	135	139	143	148	154	159	165	170	177	183	215 €
	2300	134	138	142	146	152	157	162	168	175	181	187	220 €

Fertigung erfolgt ab 1500 mm mit Sprosse mittig.

* Berechnung für Ausführung SF/9, SF/9-1 u. SF/10, SF/10-1 Preisgruppe 1 x 1,4.

Ausführung:

SE/2

mit Einhängewinkel

Preisgestaltung:

Spannrahmen: Preisgruppe 1

Einsatzgebiet:

Holzfenster, flächenversetzt, ohne Stockabdeckung, ohne Wetterschenkel.
Einbautiefe: 11 mm

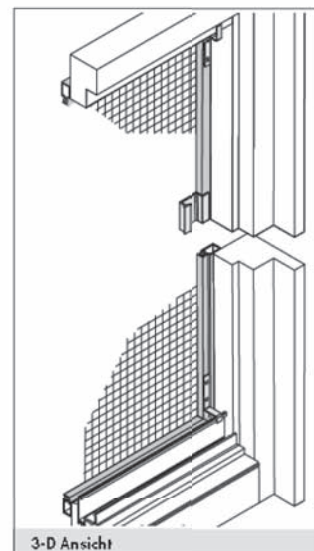
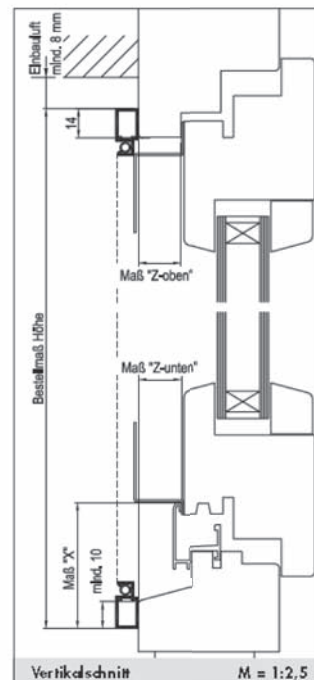
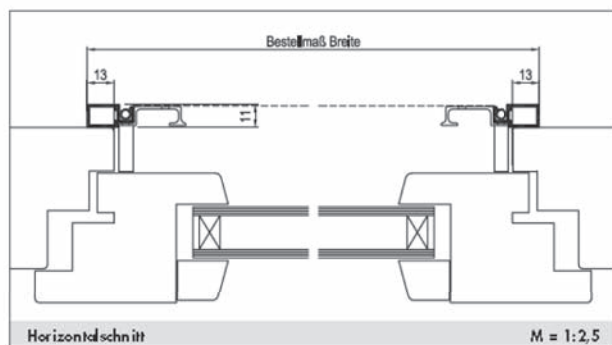
Bestellmaße:

- Breite = Lichtes Breitenmaß + 26mm
- Höhe = Lichtes Höhenmaß + 14mm + Maß „X“
- Maß "Z-oben"/"Z-unten" = Rahmenüberschlagtiefe (in 1 mm Abstufung von 2-35 mm lieferbar)
- Maß "X" = Oberkante Regenschiene bis Unterkante Profil

Verwendete Profile:



Ärt.Nr.: 1008



Preisgruppe 1		SE/1, SE/2, SE/3, SE/3.8, SE/4, SE/5, SE/5.8, SE/14, SE/19, SE/20, SF/1, SF/1.8, SF/2, SF/2.8, SF/2-3, SF/3, SF/3-1, SF/4, SF/4-1, SF/9*, SF/9-1*, SF/10*, SF/10-1*, SF/11											
Breite	500	600	700	800	900	1000	1100	1200	1300	1400	1500	1600	
500	83	85	87	89	91	93	95	98	101	105	108	118 €	
600	85	87	89	91	93	95	98	101	105	108	111	122 €	
700	87	89	91	93	95	98	101	105	108	111	114	126 €	
800	89	91	93	95	98	101	105	108	111	114	117	131 €	
900	91	93	95	98	101	105	108	111	114	117	120	135 €	
1000	93	95	98	101	105	108	111	114	117	120	124	139 €	
Höhe	1100	95	98	101	105	108	111	114	117	120	124	129	143 €
	1200	98	101	105	108	111	114	117	120	124	129	133	147 €
	1300	101	105	108	111	114	117	120	124	129	133	137	152 €
	1400	105	108	111	114	117	120	124	129	133	137	141	156 €
	1500	108	111	114	117	120	124	129	133	137	141	145	160 €
	1600	117	120	124	129	133	137	142	147	153	158	163	188 €
	1700	119	122	126	131	135	139	144	149	155	160	166	192 €
	1800	122	125	130	134	138	142	146	152	157	163	169	196 €
	1900	124	127	132	136	140	144	149	155	160	166	172	201 €
	2000	126	131	135	139	143	147	153	158	163	169	176	205 €
	2100	129	133	137	141	145	150	156	161	166	172	179	210 €
	2200	131	135	139	143	148	154	159	165	170	177	183	215 €
	2300	134	138	142	146	152	157	162	168	175	181	187	220 €

Fertigung erfolgt ab 1500 mm mit Sprosse mittig.

* Berechnung für Ausführung SF/9, SF/9-1 u. SF/10, SF/10-1 Preisgruppe 1 x 1,4.

Ausführung:

SE/3

mit Einhängewinkel

Preisgestaltung:

Spannrahmen: Preisgruppe 1

Einsatzgebiet:

Kunststofffenster.
 Mindestbreite der Schattenfuge zwischen Blendrahmen und Flügel: 8 mm.
 Einbautiefe: 11 mm

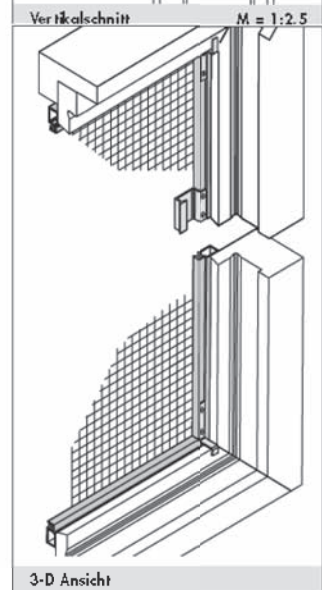
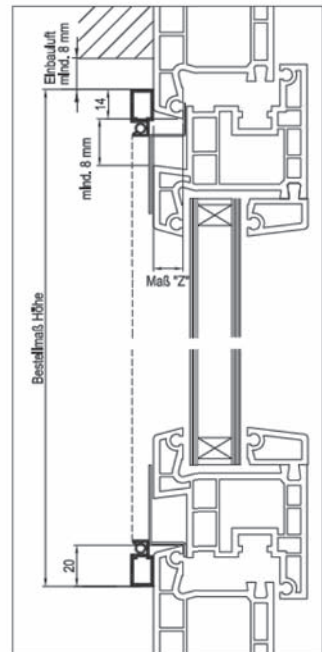
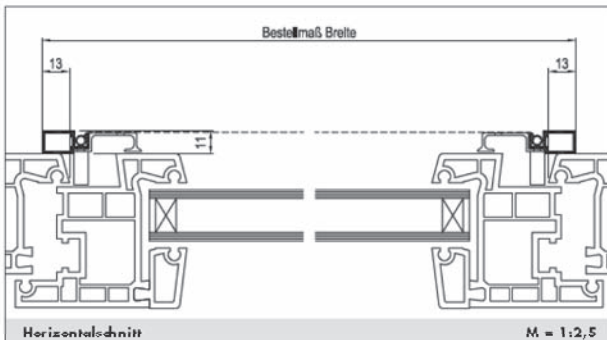
Bestellmaße:

- Breite = Lichtes Breitenmaß + 26 mm
- Höhe = Lichtes Höhenmaß + 34 mm
- Maß "Z" = Rahmenüberschlagtiefe (in 1 mm Abstufung von 2-35 mm lieferbar)

Verwendete Profile:



Art.Nr.: 1008



Preisgruppe 1		SE/1, SE/2, SE/3, SE/3.8, SE/4, SE/5, SE/5.8, SE/14, SE/19, SE/20, SF/1, SF/1.8, SF/2, SF/2.8, SF/2-3, SF/3, SF/3-1, SF/4, SF/4-1, SF/9*, SF/9-1*, SF/10*, SF/10-1*, SF/11											
Breite	500	600	700	800	900	1000	1100	1200	1300	1400	1500	1600	
500	83	85	87	89	91	93	95	98	101	105	108	111	118 €
600	85	87	89	91	93	95	98	101	105	108	111	114	122 €
700	87	89	91	93	95	98	101	105	108	111	114	117	126 €
800	89	91	93	95	98	101	105	108	111	114	117	120	131 €
900	91	93	95	98	101	105	108	111	114	117	120	124	135 €
1000	93	95	98	101	105	108	111	114	117	120	124	129	139 €
Höhe	1100	95	98	101	105	108	111	114	117	120	124	129	143 €
	1200	98	101	105	108	111	114	117	120	124	129	133	147 €
	1300	101	105	108	111	114	117	120	124	129	133	137	152 €
	1400	105	108	111	114	117	120	124	129	133	137	141	156 €
	1500	108	111	114	117	120	124	129	133	137	141	145	160 €
	1600	117	120	124	129	133	137	142	147	153	158	163	188 €
	1700	119	122	126	131	135	139	144	149	155	160	166	192 €
	1800	122	125	130	134	138	142	146	152	157	163	169	196 €
	1900	124	127	132	136	140	144	149	155	160	166	172	201 €
	2000	126	131	135	139	143	147	153	158	163	169	176	205 €
	2100	129	133	137	141	145	150	156	161	166	172	179	210 €
	2200	131	135	139	143	148	154	159	165	170	177	183	215 €
	2300	134	138	142	146	152	157	162	168	175	181	187	220 €

Fertigung erfolgt ab 1500 mm mit Sprosse mittig.
 * Berechnung für Ausführung SF/9, SF/9-1 u. SF/10, SF/10-1 Preisgruppe 1 x 1,4.

Ausführung:

SE/3.8

mit Einhängewinkel, 8mm Einbautiefe

Preisgestaltung:

Spannrahmen: Preisgruppe 1

Einsatzgebiet:

Kunststofffenster.
 Mindestbreite der Schattenfuge zwischen Blendrahmen und Flügel: 8 mm.
 Einbautiefe: 8 mm

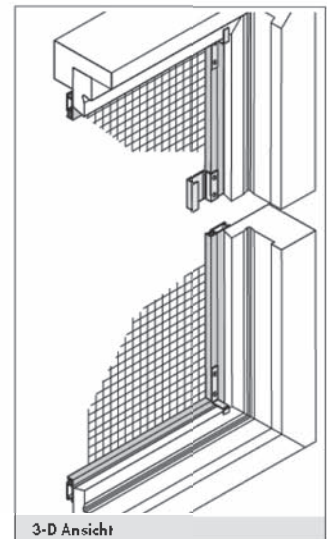
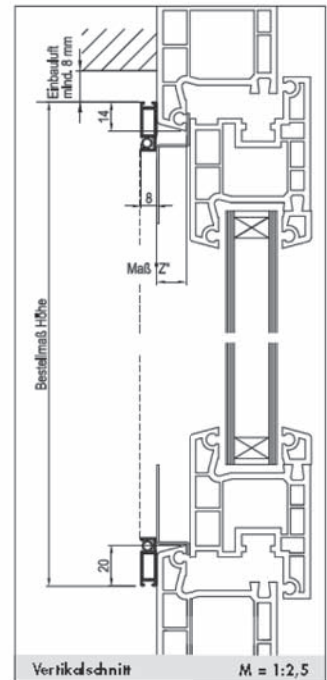
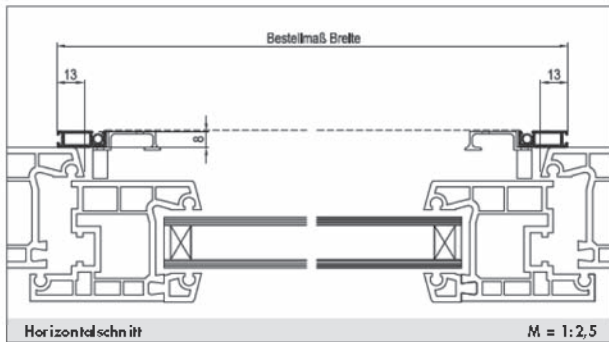
Bestellmaße:

- Breite = Lichtes Breitenmaß + 26 mm
- Höhe = Lichtes Höhenmaß + 34 mm
- Maß "Z" = Rahmenüberschlagtiefe (in 1 mm Abstufung von 2-35 mm lieferbar)

Verwendete Profile:



Art.Nr.: 1003



Preisgruppe 1		SE/1, SE/2, SE/3, SE/3.8, SE/4, SE/5, SE/5.8, SE/14, SE/19, SE/20, SF/1, SF/1.8, SF/2, SF/2.8, SF/2-3, SF/3, SF/3-1, SF/4, SF/4-1, SF/9*, SF/9-1*, SF/10*, SF/10-1*, SF/11											
Breite		500	600	700	800	900	1000	1100	1200	1300	1400	1500	1600
500		83	85	87	89	91	93	95	98	101	105	108	118 €
600		85	87	89	91	93	95	98	101	105	108	111	122 €
700		87	89	91	93	95	98	101	105	108	111	114	126 €
800		89	91	93	95	98	101	105	108	111	114	117	131 €
900		91	93	95	98	101	105	108	111	114	117	120	135 €
1000		93	95	98	101	105	108	111	114	117	120	124	139 €
Höhe	1100	95	98	101	105	108	111	114	117	120	124	129	143 €
	1200	98	101	105	108	111	114	117	120	124	129	133	147 €
	1300	101	105	108	111	114	117	120	124	129	133	137	152 €
	1400	105	108	111	114	117	120	124	129	133	137	141	156 €
	1500	108	111	114	117	120	124	129	133	137	141	145	160 €
	1600	117	120	124	129	133	137	142	147	153	158	163	188 €
	1700	119	122	126	131	135	139	144	149	155	160	166	192 €
	1800	122	125	130	134	138	142	146	152	157	163	169	196 €
	1900	124	127	132	136	140	144	149	155	160	166	172	201 €
	2000	126	131	135	139	143	147	153	158	163	169	176	205 €
	2100	129	133	137	141	145	150	156	161	166	172	179	210 €
	2200	131	135	139	143	148	154	159	165	170	177	183	215 €
	2300	134	138	142	146	152	157	162	168	175	181	187	220 €

Fertigung erfolgt ab 1500 mm mit Sprosse mittig.

* Berechnung für Ausführung SF/9, SF/9-1 u. SF/10, SF/10-1 Preisgruppe 1 x 1,4.

Ausführung:

SE/10

mit Federeinhängewinkel

Preisgestaltung:

Spannrahmen: Preisgruppe 2

Einsatzgebiet:

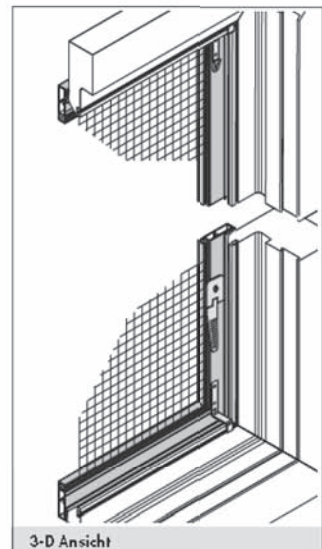
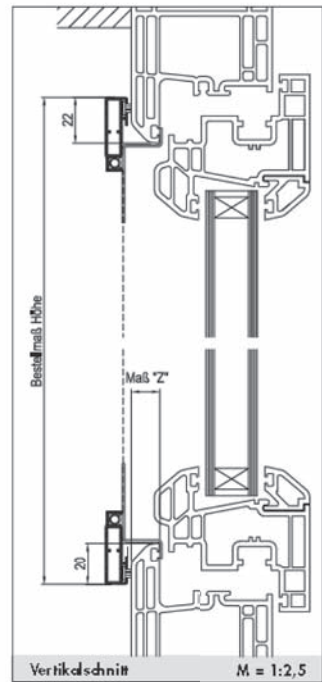
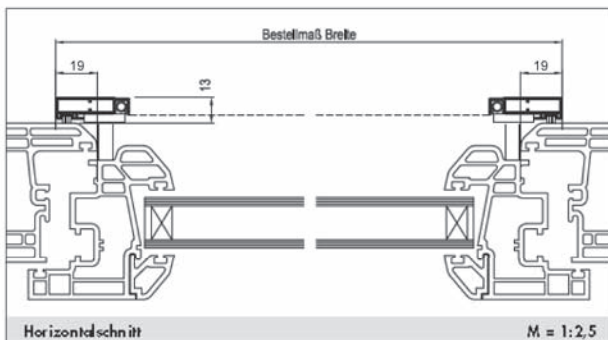
Alu- und Kunststofffenster mit abgeschrägtem Blendrahmen (Softline).
Einbautiefe: 13mm

Bestellmaße:

- Breite = Lichtes Breitenmaß + 38 mm
- Höhe = Lichtes Höhenmaß + 42 mm
- Maß "Z" = Rahmenüberschlagtiefe
(in 1 mm Abstufung von 2-35 mm lieferbar)

Verwendete Profile:

Art.Nr.: 1230



Preisgruppe 2		SE/6, SE/6.8, SE/7, SE/8, SE/8.8, SE/9, SE/9A, SE/10, SE/10A, SE/11, SE/11A, SE/12, SE/12A, SE/16, SE/17										
Breite	500	600	700	800	900	1000	1100	1200	1300	1400	1500	1600
500	105	107	109	111	114	117	120	123	126	130	133	144 €
600	107	109	111	114	117	120	123	126	130	133	136	148 €
700	109	111	114	117	120	123	126	130	133	136	139	153 €
800	111	114	117	120	123	126	130	133	136	139	142	157 €
900	114	117	120	123	126	130	133	136	139	142	145	162 €
1000	117	120	123	126	130	133	136	139	142	145	148	166 €
Höhe												
1100	120	123	126	130	133	136	139	142	145	148	153	170 €
1200	123	126	130	133	136	139	142	145	148	153	157	175 €
1300	126	130	133	136	139	142	145	148	153	157	161	179 €
1400	130	133	136	139	142	145	148	153	157	161	166	184 €
1500	133	136	139	142	145	148	153	157	161	166	171	189 €
1600	145	148	153	157	161	165	169	173	178	183	188	214 €
1700	147	150	155	159	163	167	171	176	180	185	190	217 €
1800	149	153	157	161	165	169	173	178	183	188	193	222 €
1900	152	155	159	163	167	171	176	181	186	191	196	226 €
2000	154	157	161	165	169	173	179	184	189	194	201	231 €
2100	156	160	164	168	172	177	182	187	192	199	205	237 €
2200	159	163	167	171	176	181	186	191	196	203	210	245 €
2300	162	166	170	175	180	185	190	195	202	208	215	252 €

Fertigung erfolgt ab 1500 mm mit Sprosse mittig.

Mittendarretierung für SE/9, SE/9A, SE/10, SE/10A, SE/11, SE/16, SE/17 bitte gesondert bestellen.

Arretierung wird lose beigelegt. € 6,50 /Paar.

Ausführung:

SE/10-1

mit Federeinhängewinkel

Preisgestaltung:

Spannrahmen: Preisgruppe 2

Einsatzgebiet:

Holz- und Kunststofffenster mit abgeschrägtem Blendrahmen (Softline).
Einbautiefe: 13 mm

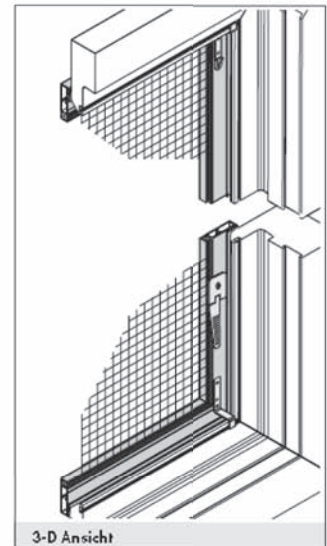
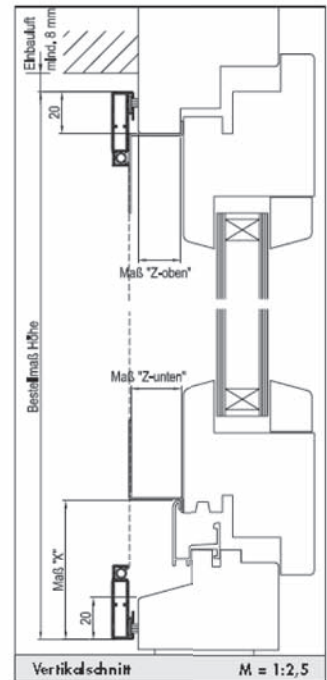
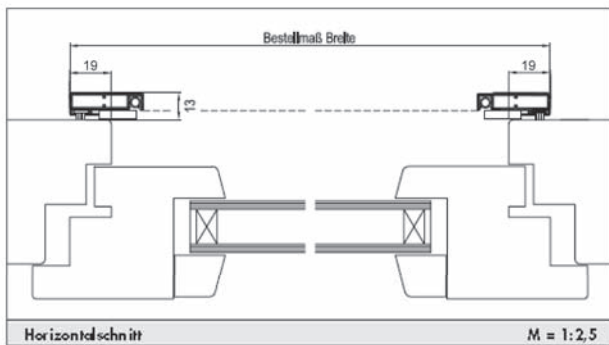
Bestellmaße:

- Breite = Lichtes Breitenmaß + max. 38 mm
- Höhe = Lichtes Höhenmaß + "X-Maß" + 20 mm
- Maß "Z" = Rahmenüberschlagtiefe (in 1 mm Abstufung von 2-35 mm lieferbar)

Verwendete Profile:



Art.Nr.: 1230



Preisgruppe 2		SE/6, SE/6.8, SE/7, SE/8, SE/8.8, SE/9, SE/9A, SE/10, SE/10A, SE/11, SE/11A, SE/12, SE/12A, SE/16, SE/17											
Breite	500	600	700	800	900	1000	1100	1200	1300	1400	1500	1600	
500	105	107	109	111	114	117	120	123	126	130	133	136	144 €
600	107	109	111	114	117	120	123	126	130	133	136	139	148 €
700	109	111	114	117	120	123	126	130	133	136	139	142	153 €
800	111	114	117	120	123	126	130	133	136	139	142	145	157 €
900	114	117	120	123	126	130	133	136	139	142	145	148	162 €
1000	117	120	123	126	130	133	136	139	142	145	148	151	166 €
Höhe	120	123	126	130	133	136	139	142	145	148	151	154	170 €
1200	123	126	130	133	136	139	142	145	148	151	154	157	175 €
1300	126	130	133	136	139	142	145	148	151	154	157	160	179 €
1400	130	133	136	139	142	145	148	151	154	157	160	163	184 €
1500	133	136	139	142	145	148	151	154	157	160	163	166	189 €
1600	145	148	153	157	161	165	169	173	178	183	188	193	214 €
1700	147	150	155	159	163	167	171	176	180	185	190	195	217 €
1800	149	153	157	161	165	169	173	178	183	188	193	198	222 €
1900	152	155	159	163	167	171	176	181	186	191	196	201	226 €
2000	154	157	161	165	169	173	179	184	189	194	201	207	231 €
2100	156	160	164	168	172	177	182	187	192	199	205	211	237 €
2200	159	163	167	171	176	181	186	191	196	203	210	217	245 €
2300	162	166	170	175	180	185	190	195	202	208	215	222	252 €

Fertigung erfolgt ab 1500 mm mit Sprosse mittig.
Mittennarretierung für SE/9, SE/9A, SE/10, SE/10A, SE/11, SE/16, SE/17 bitte gesondert bestellen.
Arretierung wird lose beigelegt. € 6,50 /Paar.

Ausführung:

SE/12

mit Federeinhängewinkel, Bürste seitlich

Preisgestaltung:

Spannrahmen: Preisgruppe 2

Einsatzgebiet:

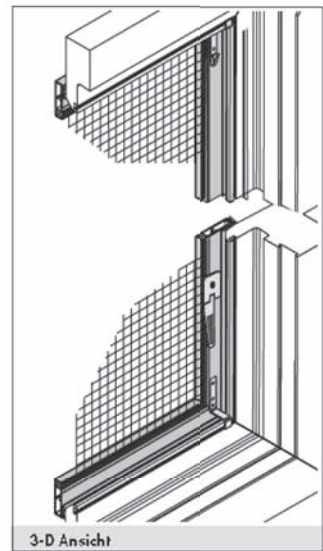
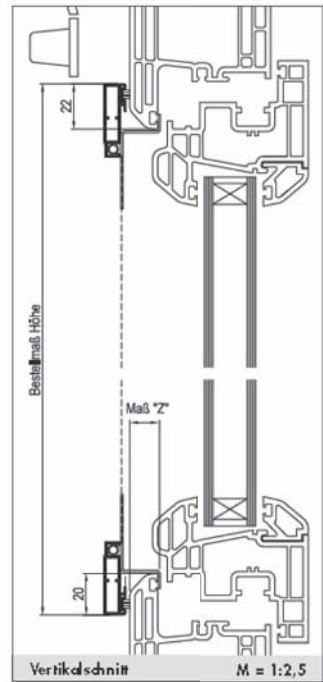
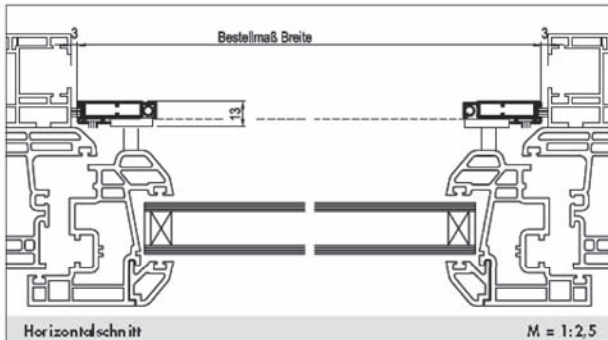
Alu- und Kunststofffenster
Einbautiefe: 13mm

Bestellmaße:

- Breite = Lichtes Breitenmaß - 6 mm
- Höhe = Lichtes Höhenmaß + 42 mm
- Maß "Z" = Rahmenüberschlagtiefe
(in 1 mm Abstufung von 2-35 mm lieferbar)

Verwendete Profile:

Art.Nr.: 1230 Art.Nr.: 1231

**Preisgruppe 2**

SE/6, SE/6.8, SE/7, SE/8, SE/8.8, SE/9, SE/9A, SE/10, SE/10A, SE/11, SE/11A, SE/12, SE/12A, SE/16, SE/17

Breite	500	600	700	800	900	1000	1100	1200	1300	1400	1500	1600
500	105	107	109	111	114	117	120	123	126	130	133	144 €
600	107	109	111	114	117	120	123	126	130	133	136	148 €
700	109	111	114	117	120	123	126	130	133	136	139	153 €
800	111	114	117	120	123	126	130	133	136	139	142	157 €
900	114	117	120	123	126	130	133	136	139	142	145	162 €
1000	117	120	123	126	130	133	136	139	142	145	148	166 €
Höhe	120	123	126	130	133	136	139	142	145	148	153	170 €
1200	123	126	130	133	136	139	142	145	148	153	157	175 €
1300	126	130	133	136	139	142	145	148	153	157	161	179 €
1400	130	133	136	139	142	145	148	153	157	161	166	184 €
1500	133	136	139	142	145	148	153	157	161	166	171	189 €
1600	145	148	153	157	161	165	169	173	178	183	188	214 €
1700	147	150	155	159	163	167	171	176	180	185	190	217 €
1800	149	153	157	161	165	169	173	178	183	188	193	222 €
1900	152	155	159	163	167	171	176	181	186	191	196	226 €
2000	154	157	161	165	169	173	179	184	189	194	201	231 €
2100	156	160	164	168	172	177	182	187	192	199	205	237 €
2200	159	163	167	171	176	181	186	191	196	203	210	245 €
2300	162	166	170	175	180	185	190	195	202	208	215	252 €

Fertigung erfolgt ab 1500 mm mit Sprosse mittig.

Mittendarretierung für SE/9, SE/9A, SE/10, SE/10A, SE/11, SE/16, SE/17 bitte gesondert bestellen.

Arretierung wird lose beigelegt. € 6,50 /Paar.

Ausführung:

SE/10/11

mit Federeinhängewinkel

Preisgestaltung:

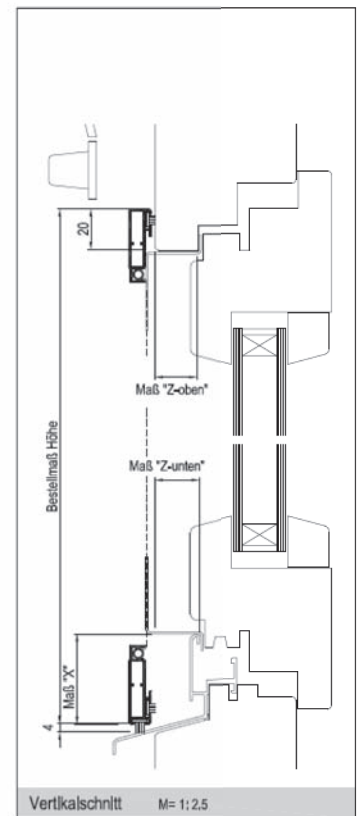
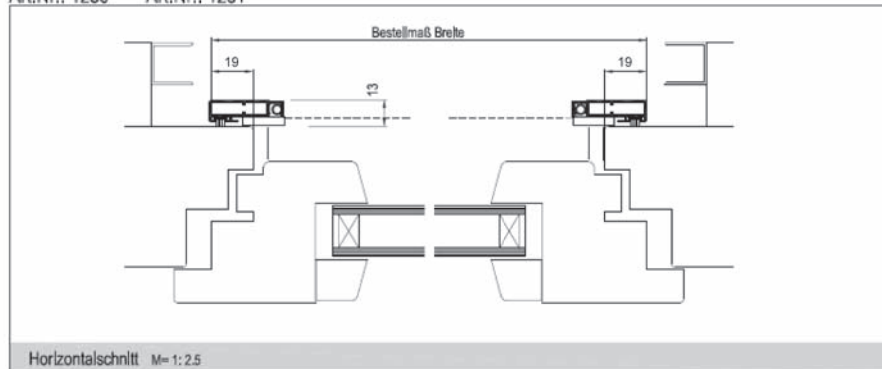
Spannrahmen: Preisgruppe 2

Einsatzgebiet:Holzfenster
Einbautiefe: 13mm**Bestellmaße:**

- Breite = Lichtes Breitenmaß + 38 mm
- Höhe = Lichtes Höhenmaß + 16 mm
- Maß "Z-oben"/"Z-unten" = Rahmenüberschlagtiefe (in 1 mm Abstufung von 2-32 mm lieferbar)
- Maß "X" = OK, Regenschiene bis UK, Profil

Verwendete Profile:

Art.Nr.: 1230 Art.Nr.: 1231

**Preisgruppe 2****SE/6, SE/6.8, SE/7, SE/8, SE/8.8, SE/9, SE/9A, SE/10, SE/10A, SE/11, SE/11A, SE/12, SE/12A, SE/16, SE/17**

Breite	500	600	700	800	900	1000	1100	1200	1300	1400	1500	1600
500	105	107	109	111	114	117	120	123	126	130	133	144 €
600	107	109	111	114	117	120	123	126	130	133	136	148 €
700	109	111	114	117	120	123	126	130	133	136	139	153 €
800	111	114	117	120	123	126	130	133	136	139	142	157 €
900	114	117	120	123	126	130	133	136	139	142	145	162 €
1000	117	120	123	126	130	133	136	139	142	145	148	166 €
Höhe	120	123	126	130	133	136	139	142	145	148	153	170 €
1200	123	126	130	133	136	139	142	145	148	153	157	175 €
1300	126	130	133	136	139	142	145	148	153	157	161	179 €
1400	130	133	136	139	142	145	148	153	157	161	166	184 €
1500	133	136	139	142	145	148	153	157	161	166	171	189 €
1600	145	148	153	157	161	165	169	173	178	183	188	214 €
1700	147	150	155	159	163	167	171	176	180	185	190	217 €
1800	149	153	157	161	165	169	173	178	183	188	193	222 €
1900	152	155	159	163	167	171	176	181	186	191	196	226 €
2000	154	157	161	165	169	173	179	184	189	194	201	231 €
2100	156	160	164	168	172	177	182	187	192	199	205	237 €
2200	159	163	167	171	176	181	186	191	196	203	210	245 €
2300	162	166	170	175	180	185	190	195	202	208	215	252 €

Fertigung erfolgt ab 1500 mm mit Sprosse mittig.

Mittennarretierung für SE/9, SE/9A, SE/10, SE/10A, SE/11, SE/16, SE/17 bitte gesondert bestellen.

Arretierung wird lose beigelegt. € 6,50 /Paar.

Ausführung:

SE/14

mit Einhängewinkel und Klappgriff, Bürste umlaufend

Preisgestaltung:

Spannrahmen: Preisgruppe 1

Einsatzgebiet:

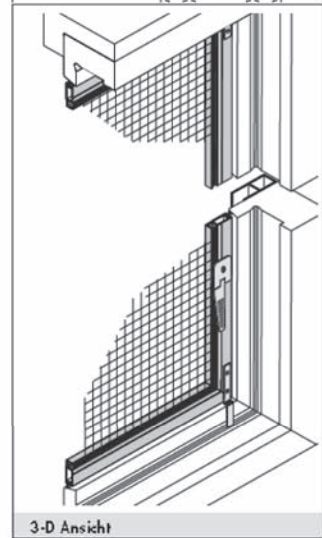
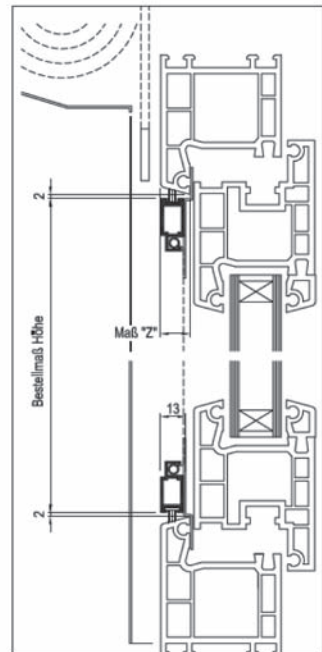
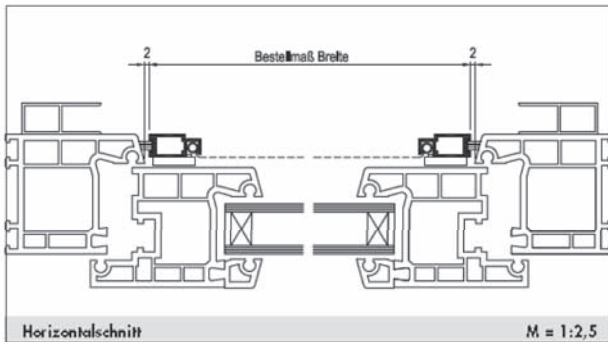
Kunststofffenster, flächenversetzt, ohne Wetterschenkel
Einbautiefe: 16mm
Einhängewinkel 5mm Standard

Bestellmaße:

- Breite = Lichtes Breitenmaß - 4 mm
- Höhe = Lichtes Höhenmaß - 4 mm
- Maß "Z" = Einhängewinkel 5mm Standard + 11mm Profil = 16mm

Verwendete Profile:

Art.Nr.: 1007



Preisgruppe 1		SE/1, SE/2, SE/3, SE/3.8, SE/4, SE/5, SE/5.8, SE/14, SE/19, SE/20, SF/1, SF/1.8, SF/2, SF/2.8, SF/2-3, SF/3, SF/3-1, SF/4, SF/4-1, SF/9*, SF/9-1*, SF/10*, SF/10-1*, SF/11											
Breite	500	600	700	800	900	1000	1100	1200	1300	1400	1500	1600	
500	83	85	87	89	91	93	95	98	101	105	108	111	118 €
600	85	87	89	91	93	95	98	101	105	108	111	114	122 €
700	87	89	91	93	95	98	101	105	108	111	114	117	126 €
800	89	91	93	95	98	101	105	108	111	114	117	120	131 €
900	91	93	95	98	101	105	108	111	114	117	120	124	135 €
1000	93	95	98	101	105	108	111	114	117	120	124	129	139 €
Höhe 1100	95	98	101	105	108	111	114	117	120	124	129	133	143 €
1200	98	101	105	108	111	114	117	120	124	129	133	137	147 €
1300	101	105	108	111	114	117	120	124	129	133	137	141	152 €
1400	105	108	111	114	117	120	124	129	133	137	141	145	156 €
1500	108	111	114	117	120	124	129	133	137	141	145	149	160 €
1600	117	120	124	129	133	137	142	147	153	158	163	168	188 €
1700	119	122	126	131	135	139	144	149	155	160	166	171	192 €
1800	122	125	130	134	138	142	146	152	157	163	169	174	196 €
1900	124	127	132	136	140	144	149	155	160	166	172	177	201 €
2000	126	131	135	139	143	147	153	158	163	169	176	181	205 €
2100	129	133	137	141	145	150	156	161	166	172	179	184	210 €
2200	131	135	139	143	148	154	159	165	170	177	183	189	215 €
2300	134	138	142	146	152	157	162	168	175	181	187	193	220 €

Fertigung erfolgt ab 1500 mm mit Sprosse mittig.

* Berechnung für Ausführung SF/9, SF/9-1 u. SF/10, SF/10-1 Preisgruppe 1 x 1,4.

Ausführung:

SE/16

mit Magnet Einhängesystem

Preisgestaltung:

Spannrahmen: Preisgruppe 2

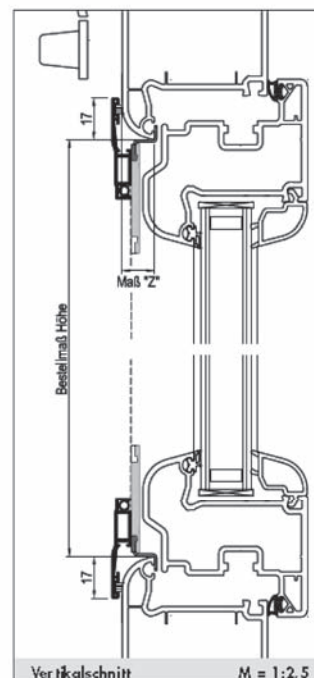
Einsatzgebiet:

Holz- und Kunststofffenster halbflächenversetzt, ohne Wetterschenkel, mit umlaufendem bündigem Blendrahmen. Auf ausreichende Auflagefläche und Einbautiefe achten.

Einbautiefe: 5 mm + 8 mm ins lichte Maß

Bestellmaße:

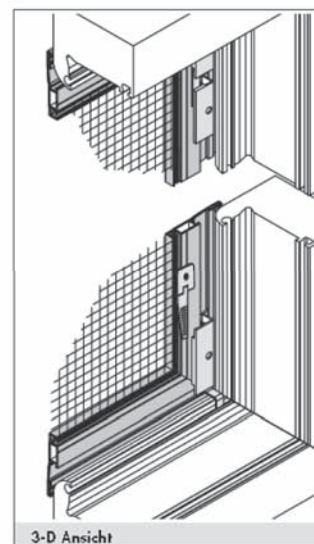
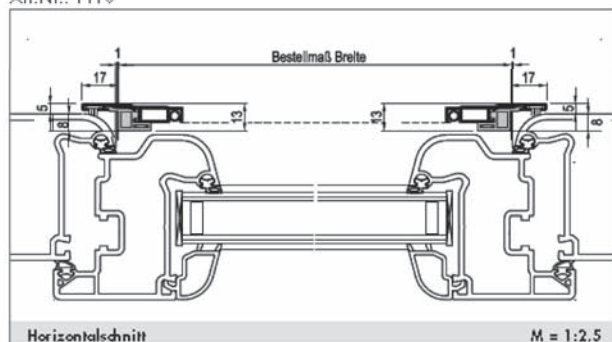
- Breite = Lichtes Breitenmaß - 2 mm
- Höhe = Lichtes Höhenmaß
- Maß "Z" = Rahmenüberschlagtiefe (in 1 mm Abstufung von 2-35 mm lieferbar)



Verwendete Profile:



Art.Nr.: 1110



Preisgruppe 2		SE/6, SE/6.8, SE/7, SE/8, SE/8.8, SE/9, SE/9A, SE/10, SE/10A, SE/11, SE/11A, SE/12, SE/12A, SE/16, SE/17											
Breite	500	600	700	800	900	1000	1100	1200	1300	1400	1500	1600	
500	105	107	109	111	114	117	120	123	126	130	133	136	144 €
600	107	109	111	114	117	120	123	126	130	133	136	139	148 €
700	109	111	114	117	120	123	126	130	133	136	139	142	153 €
800	111	114	117	120	123	126	130	133	136	139	142	145	157 €
900	114	117	120	123	126	130	133	136	139	142	145	148	162 €
1000	117	120	123	126	130	133	136	139	142	145	148	151	166 €
Höhe	120	123	126	130	133	136	139	142	145	148	151	154	170 €
1200	123	126	130	133	136	139	142	145	148	151	154	157	175 €
1300	126	130	133	136	139	142	145	148	151	154	157	160	179 €
1400	130	133	136	139	142	145	148	151	154	157	160	163	184 €
1500	133	136	139	142	145	148	151	154	157	160	163	166	189 €
1600	145	148	153	157	161	165	169	173	178	183	188	193	214 €
1700	147	150	155	159	163	167	171	176	180	185	190	195	217 €
1800	149	153	157	161	165	169	173	178	183	188	193	198	222 €
1900	152	155	159	163	167	171	176	181	186	191	196	201	226 €
2000	154	157	161	165	169	173	179	184	189	194	201	207	231 €
2100	156	160	164	168	172	177	182	187	192	199	205	211	237 €
2200	159	163	167	171	176	181	186	191	196	203	210	217	245 €
2300	162	166	170	175	180	185	190	195	202	208	215	222	252 €

Fertigung erfolgt ab 1500 mm mit Sprosse mittig.

Mittennarretierung für SE/9, SE/9A, SE/10, SE/10A, SE/11, SE/16, SE/17 bitte gesondert bestellen.

Arretierung wird lose beigelegt. € 6,50 /Paar.

Ausführung:

SE/17

mit Magnet Einhängesystem, Bürste unten

Preisgestaltung:

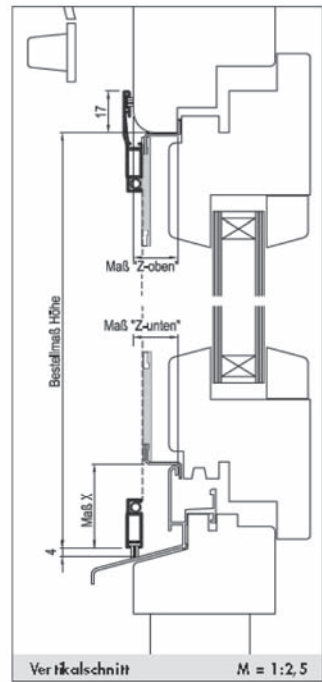
Spannrahmen: Preisgruppe 2

Einsatzgebiet:

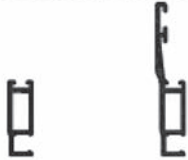
Holzfenster, flächenversetzt oder halbfächenversetzt, ohne Wetterschenkel.
Auf ausreichende Auflagefläche und Einbautiefe achten.
Einbautiefe: 5mm + 8mm ins lichte Maß

Bestellmaße:

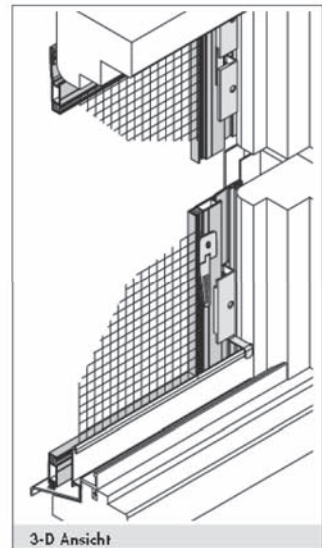
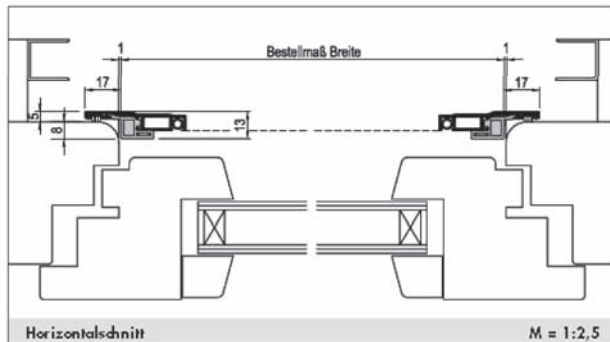
- Breite = Lichtes Breitenmaß - 2 mm
- Höhe = Lichtes Höhenmaß + Maß „X“
- Maß "Z" = Rahmenüberschlagtiefe (in 1 mm Abstufung von 2-35 mm lieferbar)
- Maß "X" = Oberkante Regenschiene bis Unterkante Profil



Verwendete Profile:



Art.Nr.: 1003 Art.Nr.: 1110



Preisgruppe 2		SE/6, SE/6.8, SE/7, SE/8, SE/8.8, SE/9, SE/9A, SE/10, SE/10A, SE/11, SE/11A, SE/12, SE/12A, SE/16, SE/17										
Breite	500	600	700	800	900	1000	1100	1200	1300	1400	1500	1600
500	105	107	109	111	114	117	120	123	126	130	133	144 €
600	107	109	111	114	117	120	123	126	130	133	136	148 €
700	109	111	114	117	120	123	126	130	133	136	139	153 €
800	111	114	117	120	123	126	130	133	136	139	142	157 €
900	114	117	120	123	126	130	133	136	139	142	145	162 €
1000	117	120	123	126	130	133	136	139	142	145	148	166 €
Höhe	120	123	126	130	133	136	139	142	145	148	153	170 €
1200	123	126	130	133	136	139	142	145	148	153	157	175 €
1300	126	130	133	136	139	142	145	148	153	157	161	179 €
1400	130	133	136	139	142	145	148	153	157	161	166	184 €
1500	133	136	139	142	145	148	153	157	161	166	171	189 €
1600	145	148	153	157	161	165	169	173	178	183	188	214 €
1700	147	150	155	159	163	167	171	176	180	185	190	217 €
1800	149	153	157	161	165	169	173	178	183	188	193	222 €
1900	152	155	159	163	167	171	176	181	186	191	196	226 €
2000	154	157	161	165	169	173	179	184	189	194	201	231 €
2100	156	160	164	168	172	177	182	187	192	199	205	237 €
2200	159	163	167	171	176	181	186	191	196	203	210	245 €
2300	162	166	170	175	180	185	190	195	202	208	215	252 €

Fertigung erfolgt ab 1500 mm mit Sprosse mittig.
Mittendarretierung für SE/9, SE/9A, SE/10, SE/10A, SE/11, SE/16, SE/17 bitte gesondert bestellen.
Arretierung wird lose beigelegt. € 6,50 /Paar.

Ausführung:

DT/5

nach außen öffnend

Preisgestaltung:

Drehrahmen für Türen: Preisgruppe 1

Einsatzgebiet:

Alle Türarten mit umlaufendem, bündigem Blendrahmen.
Auf ausreichende Auflagefläche und Einbautiefe achten.
Einbautiefe: 14mm

Bestellmaße:

- Breite = Rahmenausmaß Breite
- Höhe = Rahmenausmaß Höhe
- Öffnungsrichtung:



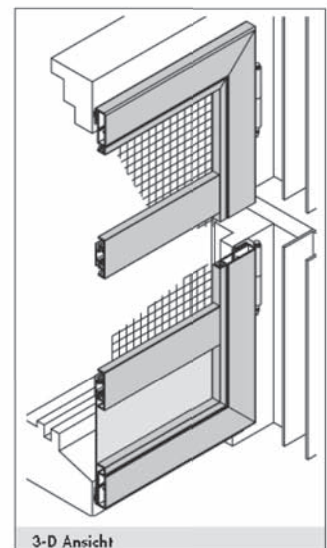
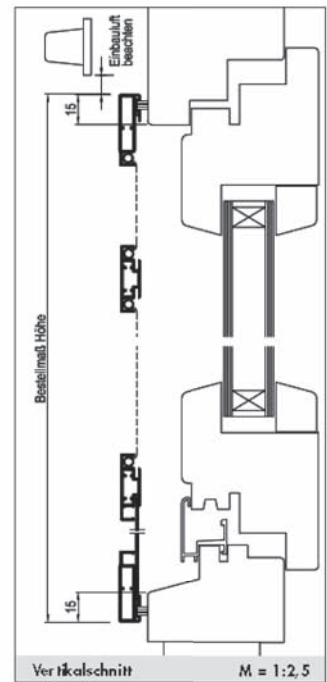
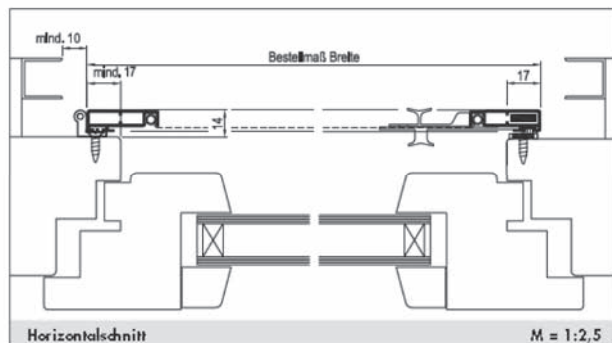
bei Ansicht von Bandseite

- Verschlussart angeben: **A** Mit innenliegendem Magnet und Magnetgegenplatte
B Mit Magnetband

Verwendete Profile:



Art.Nr.: 1228 Art.Nr.: 1230 Art.Nr.: 1502



Preisgruppe 1		DT/1, DT/1A, DT/1B, DT/1hB#, DT/1D*, DT/2, DT/2B, DT/2D*, DT/5, DT/5A, DT/5A-2, DT/5B, DT/5hB#, DT/5D*, DT/5L							
Breite		700	800	900	1000	1100	1200	1300	1400
	1900	273	280	287	296	305	316	326	336 €
	2000	275	282	291	299	308	319	329	340 €
Höhe	2100	278	285	294	302	312	323	333	344 €
	2200	281	288	297	306	317	327	338	348 €
	2300	284	293	301	310	321	331	342	353 €
	2400	288	297	306	316	326	336	347	358 €
	2500	293	301	311	321	331	342	353	365 €
	2600	297	306	317	326	336	348	359	371 €

* Bei DT/1D, DT/2D, DT/5D Preisgruppe 1 zweimal halbe Breite vom Bestellmaß.

Ausführung:

DT/4-5

mit Einbaurahmen, nach außen öffnend

Preisgestaltung:

Drehrahmen für Türen: Preisgruppe 2

Einsatzgebiet:

Alle Türarten. Extra starker Einbaurahmen für Montage im Mauerwerk oder an der Rolloföhrung. Zur Abdichtung gegen das Mauerwerk können zusätzlich Bürstendichtungen eingeschoben werden.

Einbautiefe: 38mm

Bestellmaße:

- Breite = Lichtes Breitenmaß - 2mm
- Höhe = Lichtes Höhenmaß - 2mm
- Öffnungsrichtung:



bei Ansicht von Bandseite

Verwendete Profile:

Art.Nr.: 1040



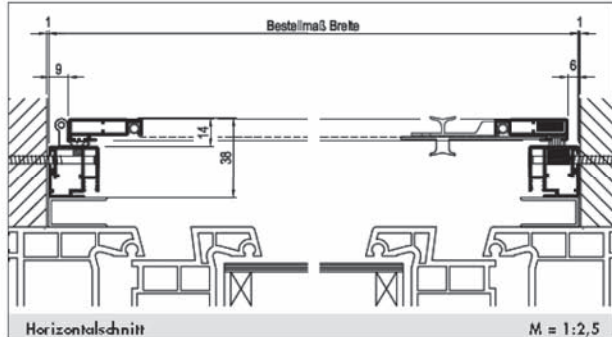
Art.Nr.: 1228



Art.Nr.: 1230

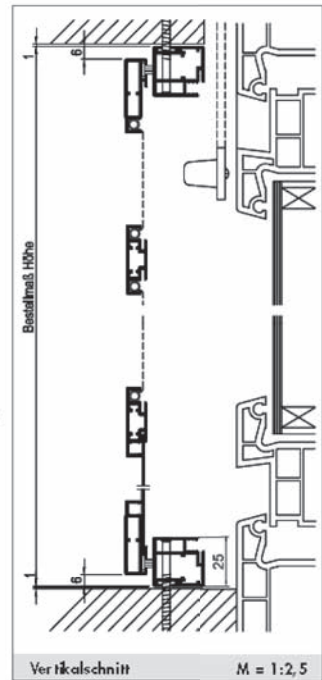


Art.Nr.: 1502



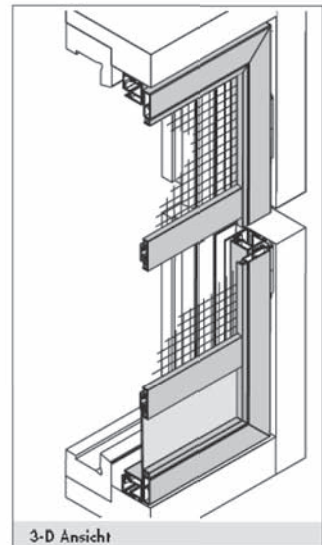
Horizontalschnitt

M = 1:2,5



Vertikalschnitt

M = 1:2,5



3-D Ansicht

Preisgruppe 2

DT/4, DT/4hB#, DT/4D*, DT/4-5, DT/4-5hB#, DT/4-5D*, DT/6-1, DT/6-1hB***, DT/6-1D****, DT/6-5**, DT/6-5hB***, DT/6-5D****, DT/8, DT/8B, DT/8C, DT/8CL, DT/8hB#, DT/8D*, DT/8-1, DT/8-1B**

Breite	700	800	900	1000	1100	1200	1300	1400
1900	317	327	337	347	357	369	381	393 €
2000	323	333	343	353	364	375	387	400 €
Höhe	2100	330	339	349	359	370	381	406 €
2200	336	345	355	366	376	387	400	412 €
2300	342	351	362	372	382	393	406	418 €
2400	349	358	369	379	389	401	413	425 €
2500	356	366	376	386	397	408	420	433 €
2600	364	373	383	393	404	415	427	440 €

* Bei DT/4D, DT/4-5D, DT/8D Preisgruppe 2 zweimal halbe Breite vom Bestellmaß.

** Bei DT/6-1, DT/6-5 Preisgruppe 2 x 1,2.

*** Bei DT/6-1hB, DT/6-5hB Preisgruppe 2 x 1,2 + Aufpreis für höhenverstellbare Bürste #.

**** Bei DT/6-1D, DT/6-5D Preisgruppe 2 zweimal halbe Breite vom Bestellmaß x 1,2.

Ausführung:

DT/8

mit Einbaurahmen, nach außen öffnend

Preisgestaltung:

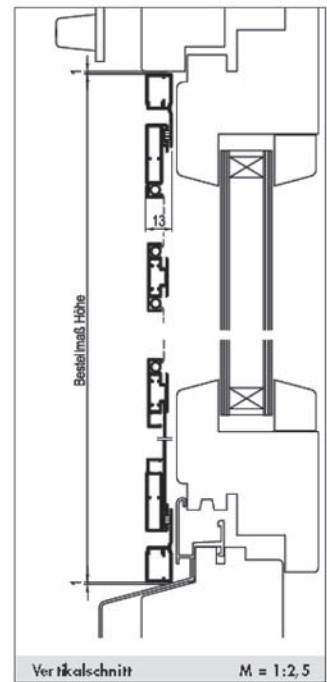
Drehrahmen für Türen: Preisgruppe 2

Einsatzgebiet:

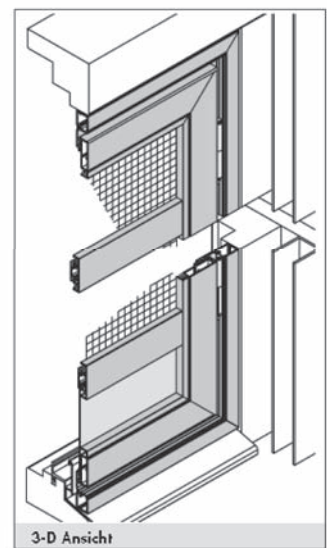
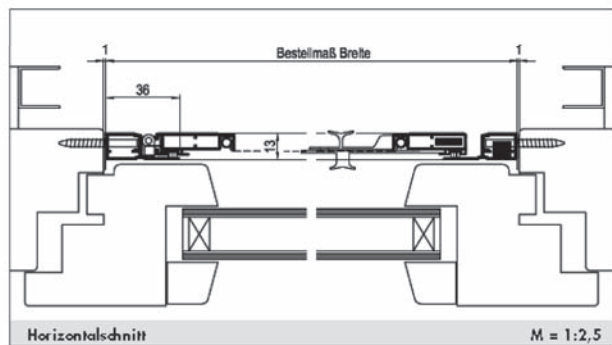
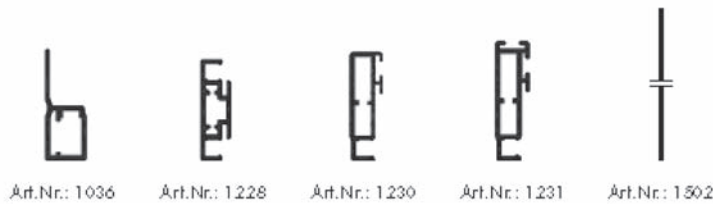
Alle Türarten, flächenversetzt, ohne Wetterschenkel.
Montage im Lichten Raum des Blendrahmens.
Einbautiefe: 13mm

Bestellmaße:

- Breite = Lichtes Breitenmaß - 2mm
- Höhe = Lichtes Höhenmaß - 2mm
- Öffnungsrichtung:



Verwendete Profile:



Preisgruppe 2		DT/4, DT/4hB#, DT/4D*, DT/4-5, DT/4-5hB#, DT/4-5D*, DT/6-1**, DT/6-1hB***, DT/6-1D****, DT/6-5**, DT/6-5hB***, DT/6-5D****, DT/8, DT/8B, DT/8C, DT/8CL, DT/8hB#, DT/8D*, DT/8-1, DT/8-1B							
Breite		700	800	900	1000	1100	1200	1300	1400
	1900	317	327	337	347	357	369	381	393 €
	2000	323	333	343	353	364	375	387	400 €
Höhe	2100	330	339	349	359	370	381	393	406 €
	2200	336	345	355	366	376	387	400	412 €
	2300	342	351	362	372	382	393	406	418 €
	2400	349	358	369	379	389	401	413	425 €
	2500	356	366	376	386	397	408	420	433 €
	2600	364	373	383	393	404	415	427	440 €

* Bei DT/4D, DT/4-5D, DT/8D Preisgruppe 2 zweimal halbe Breite vom Bestellmaß.
 ** Bei DT/6-1, DT/6-5 Preisgruppe 2 x 1,2.
 *** Bei DT/6-1hB, DT/6-5hB Preisgruppe 2 x 1,2 + Aufpreis für höhenverstellbare Bürste #.
 **** Bei DT/6-1D, DT/6-5D Preisgruppe 2 zweimal halbe Breite vom Bestellmaß x 1,2.

Ausführung:

DT/8hB

mit Einbaurahmen, nach außen öffnend

Preisgestaltung:

Drehrahmen für Türen: Preisgruppe 2

Einsatzgebiet:

Alle Türarten, flächenversetzt, ohne Wetterschenkel.
Montage im Lichten Raum des Blendrahmens.
Einbautiefe: 14mm

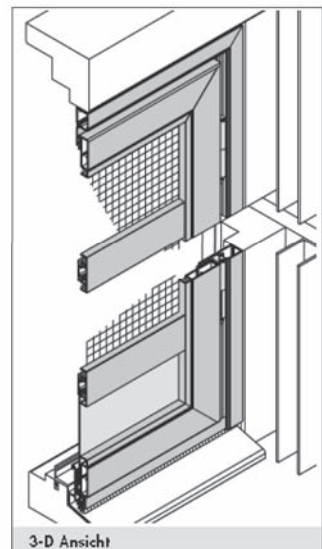
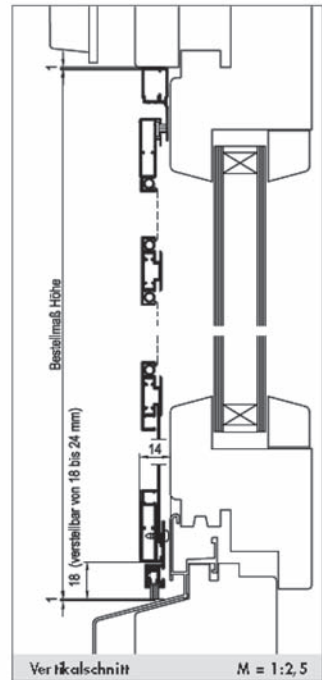
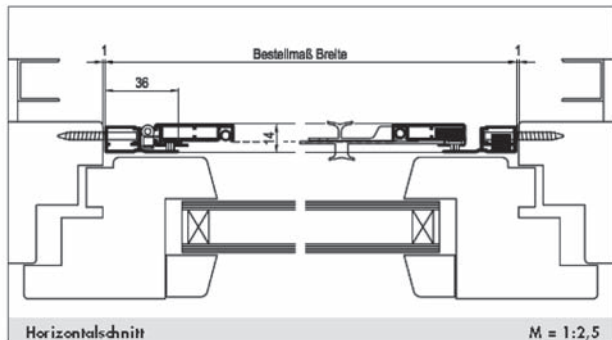
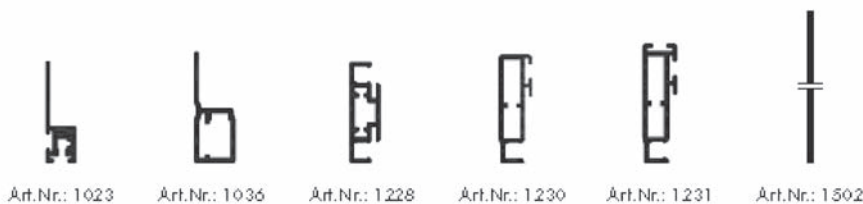
Bestellmaße:

- Breite = Lichtes Breitenmaß - 2mm
- Höhe = Lichtes Höhenmaß - 2mm
- Öffnungsrichtung:



bei Ansicht von Bandseite

Verwendete Profile:



Preisgruppe 2		DT/4, DT/4hB#, DT/4D*, DT/4-5, DT/4-5hB#, DT/4-5D*, DT/6-1**, DT/6-1hB***, DT/6-1D****, DT/6-5**, DT/6-5hB***, DT/6-5D****, DT/8, DT/8B, DT/8C, DT/8CL, DT/8hB#, DT/8D*, DT/8-1, DT/8-1B							
Breite		700	800	900	1000	1100	1200	1300	1400
	1900	317	327	337	347	357	369	381	393 €
	2000	323	333	343	353	364	375	387	400 €
Höhe	2100	330	339	349	359	370	381	393	406 €
	2200	336	345	355	366	376	387	400	412 €
	2300	342	351	362	372	382	393	406	418 €
	2400	349	358	369	379	389	401	413	425 €
	2500	356	366	376	386	397	408	420	433 €
	2600	364	373	383	393	404	415	427	440 €

* Bei DT/4D, DT/4-5D, DT/8D Preisgruppe 2 zweimal halbe Breite vom Bestellmaß.

** Bei DT/6-1, DT/6-5 Preisgruppe 2 x 1,2.

*** Bei DT/6-1hB, DT/6-5hB Preisgruppe 2 x 1,2 + Aufpreis für höhenverstellbare Bürste #.

**** Bei DT/6-1D, DT/6-5D Preisgruppe 2 zweimal halbe Breite vom Bestellmaß x 1,2.

Aufpreis höhenverstellbare Bürste: 20€

Ausführung:

DT/P1

mit Einbaurahmen, nach innen und außen öffnend

Preisgestaltung:

Drehrahmen für Türen: Preisgruppe 3

Einsatzgebiet:

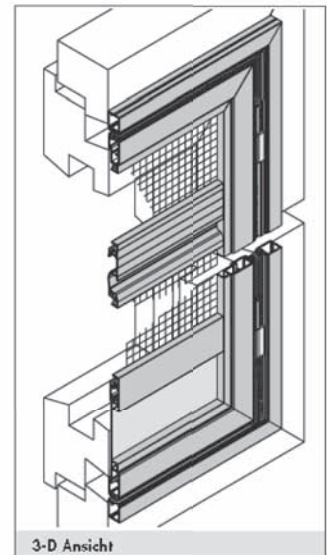
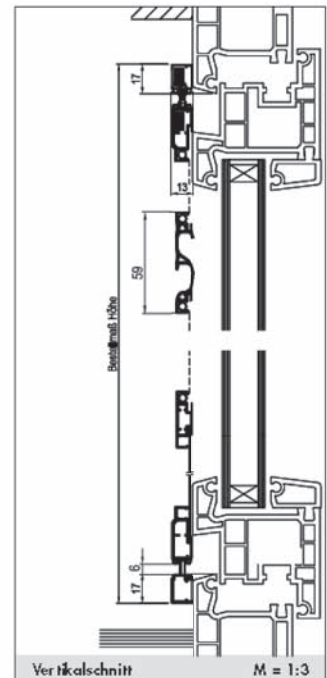
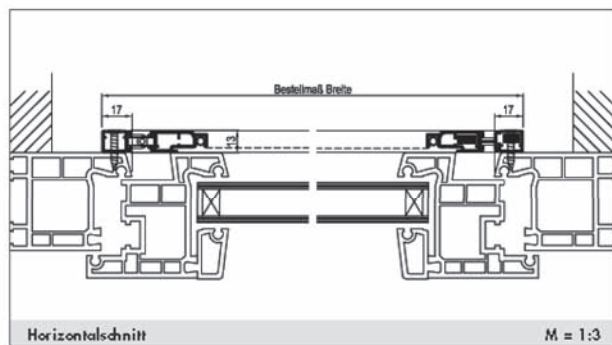
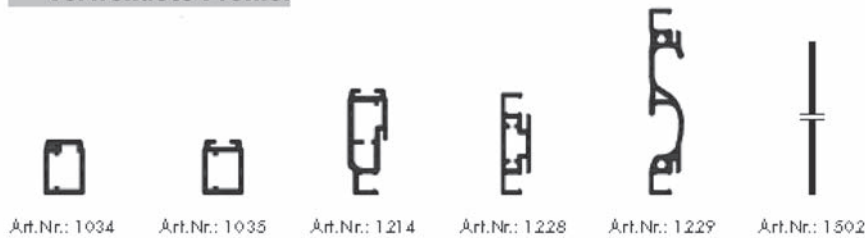
Alle Türarten. Montage auf dem Blendrahmen oder im lichten Raum des Blendrahmens
Einbautiefe: 13mm

Bestellmaße:

- Breite = Lichtes Breitenmaß + 34mm
- Höhe = Lichtes Höhenmaß + 34mm
- Anschlag:



Verwendete Profile:



Preisgruppe 3		DT/P1, DT/P1B, DT/P1L, DT/P1D*, DT/P1DL*, DT/P2, DT/P2B, DT/P2L, DT/P2D*, DT/P2DL*, DT/P3, DT/P3B, DT/P3D*, DT/P3DL*								
Breite		700	800	900	1000	1100	1200	1300	1400	
	1900	400	410	420	431	443	455	467	479	€
	2000	405	415	425	437	448	460	472	485	€
Höhe	2100	410	420	431	443	454	466	478	491	€
	2200	416	426	438	449	460	472	485	497	€
	2300	422	434	445	456	467	479	492	504	€
	2400	429	441	452	463	474	487	499	511	€
	2500	437	448	459	470	481	494	506	518	€
	2600	444	455	466	477	490	502	514	526	€

* Bei DT/P1D, DT/P1DL, DT/P2D, DT/P2DL, DT/P3D, DT/P3DL Preisgruppe 3 zweimal halbe Breite vom Bestellmaß.

Ausführung:

SA/5

1-flügelig, unten Z-Schiene, oben Z-Schiene

Preisgestaltung:

Schiebeanlagen für Fenster und Türen: Preisgruppe 1

Einsatzgebiet:

Alle Türarten mit umlaufendem, bündigem, Blendrahmen. Unterschiedliche Blendrahmenebenen können durch entsprechende Bürstenlängen ausgeglichen werden (Bei Bestellung angeben).
Einbautiefe: 15mm

Bestellmaße:

- Breite = Flügelmaß Breite
- Höhe = Flügelmaß Höhe

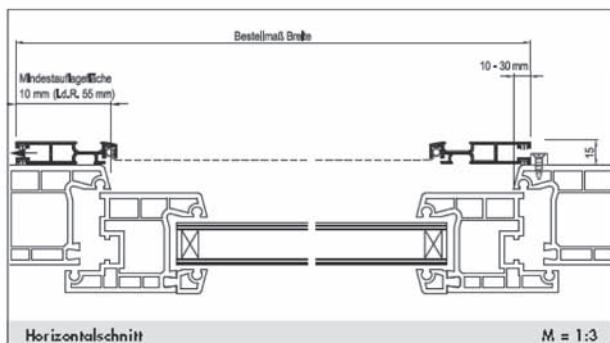
• Öffnungsrichtung: Bei Ansicht von außen



Verwendete Profile:

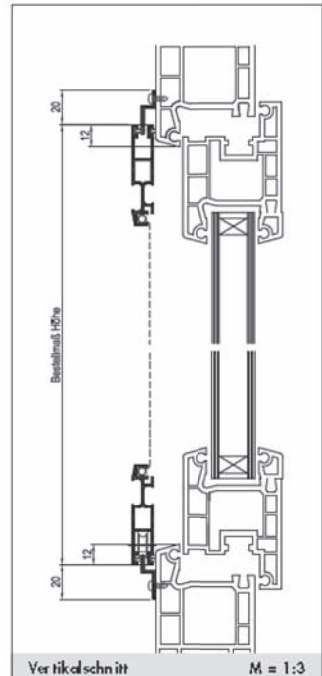


Art.Nr.: 1051 Art.Nr.: 1100



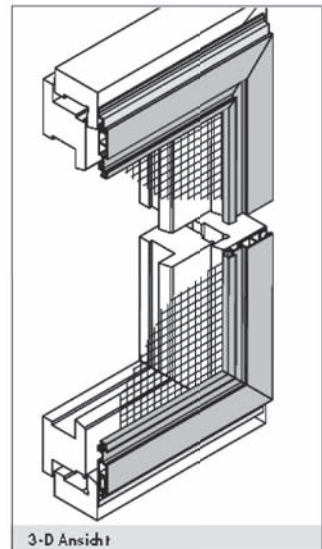
Horizontalschnitt

M = 1:3



Vertikalschnitt

M = 1:3



3-D Ansicht

Preisgruppe 1 SA/1, SA/1L, SA/1L2, SA/5, SA/5L, SA/5L2

Breite	500	600	700	800	900	1000	1100	1200	1300	1400	1500	1600	1700	
600	207	214	220	227	234	241	249	256	263	270	278	287	295 €	
700	211	217	223	230	237	244	252	259	266	274	282	291	299 €	
800	214	220	226	233	240	248	255	262	270	278	287	295	303 €	
900	217	223	229	236	243	251	258	266	274	282	291	299	307 €	
1000	220	226	233	240	248	255	262	270	278	287	295	303	311 €	
1100	223	230	237	244	252	259	266	274	282	291	299	307	315 €	
1200	227	234	241	249	256	263	270	278	287	295	303	311	319 €	
1300	231	238	245	253	260	267	274	282	291	299	307	315	324 €	
Höhe	1400	235	242	250	257	264	271	278	287	295	303	311	319	328 €
1500	239	246	254	261	268	275	282	291	299	307	315	324	332 €	
1600	243	251	258	265	272	279	287	295	303	311	319	328	336 €	
1700	248	255	262	269	276	283	291	299	307	315	324	332	341 €	
1800	252	259	266	273	280	288	295	303	311	319	328	337	346 €	
1900	256	263	270	277	284	292	299	307	315	324	333	342	351 €	
2000	260	267	274	281	289	296	303	311	319	329	338	347	356 €	
2100	264	271	278	286	293	300	307	315	325	334	343	352	362 €	
2200	268	275	282	290	297	304	312	320	330	339	348	357	367 €	
2300	272	279	287	294	301	309	317	326	335	344	353	363	373 €	
2400	277	284	292	299	306	314	322	331	340	349	358	369	379 €	
2500	282	290	297	304	311	319	328	336	345	354	365	375	385 €	

Ausführung:

SA/7

2-flügelig, mit um laufender Doppelaufschiene

Preisgestaltung:

Schiebeanlagen für Fenster und Türen: Preisgruppe 4

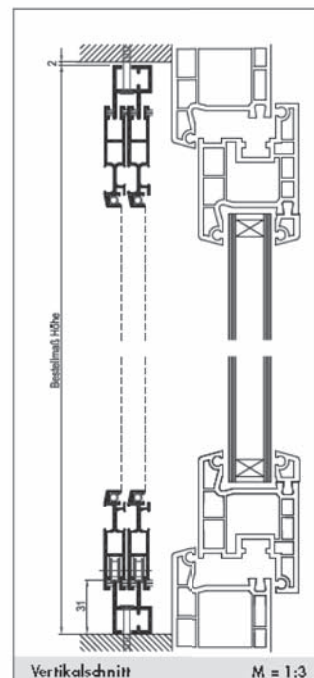
Einsatzgebiet:

Bei großen Öffnungen.
Montage in der Mauerlaibung oder als Frontmontage auf vorhandenem Blendrahmen.
Einbautiefe: 29mm

Bestellmaße:

- Breite = Flügelmaß Breite
- Höhe = Flügelmaß Höhe

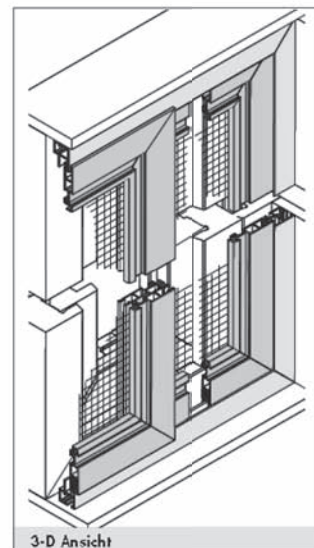
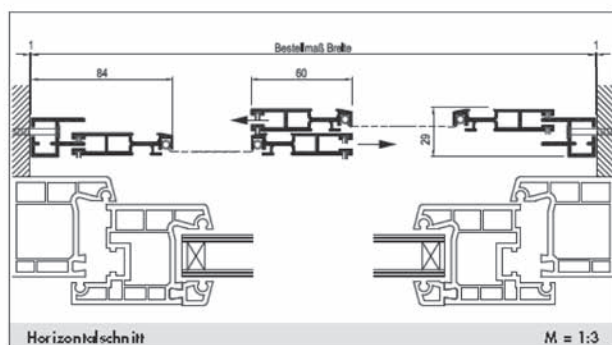
- Öffnungsrichtung:



Verwendete Profile:



Art.Nr.: 1051 Art.Nr.: 1101



3-D Ansicht

Preisgruppe 4		SA/3, SA/3U, SA/7, SA/7U											
Breite	1000	1200	1400	1600	1800	2000	2200	2400	2600	2800	3000	3200	3400
600	427	439	451	463	476	488	501	515	528	542	557	572	587 €
700	436	448	460	472	485	497	510	524	537	551	567	582	598 €
800	446	457	469	482	494	506	520	533	546	562	577	593	608 €
900	455	467	480	492	504	517	530	543	557	572	587	603	618 €
1000	465	478	490	502	515	527	540	554	567	582	598	613	629 €
1100	476	488	500	512	525	537	550	564	577	593	608	623	639 €
1200	486	498	510	523	535	547	561	574	588	604	619	635	650 €
1300	496	508	521	533	545	558	571	585	600	615	631	646	661 €
Höhe 1400	506	519	531	543	556	569	582	597	611	626	642	657	673 €
1500	517	529	541	554	567	580	594	608	622	638	653	669	685 €
1600	527	539	551	565	578	592	605	619	634	649	664	681	697 €
1700	537	549	563	576	589	603	616	631	645	660	677	693	710 €
1800	547	561	574	587	601	614	627	642	656	673	689	706	722 €
1900	559	572	585	599	612	625	639	653	669	685	701	718	735 €
2000	570	583	597	610	623	637	650	665	681	697	714	731	749 €
2100	581	595	608	621	635	648	662	678	693	710	727	745	762 €
2200	593	606	619	633	646	660	675	690	706	723	740	758	775 €
2300	604	617	631	644	658	673	687	702	719	736	754	771	790 €
2400	616	630	643	656	671	685	700	716	732	750	767	786	804 €
2500	629	642	655	670	684	698	714	729	746	763	782	800	819 €

Ausführung:

PL/1-1

1-flügelig, mit Magnetverschluss, (Schiene dringend empfohlen)

Preisgestaltung:

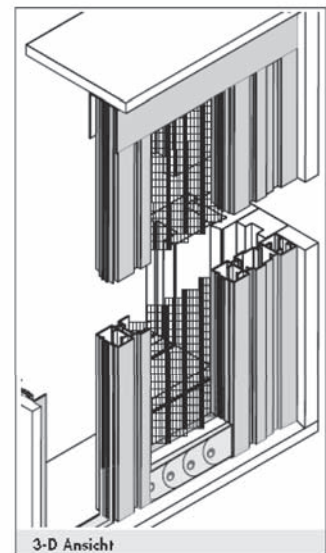
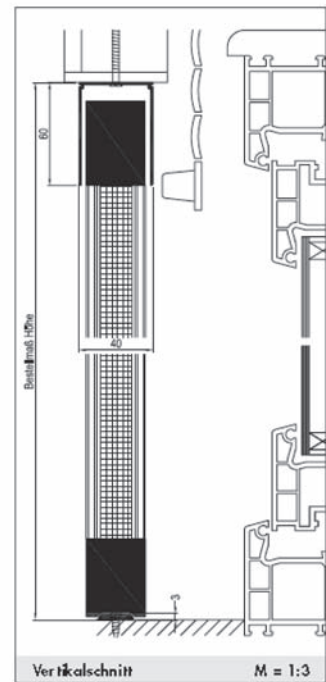
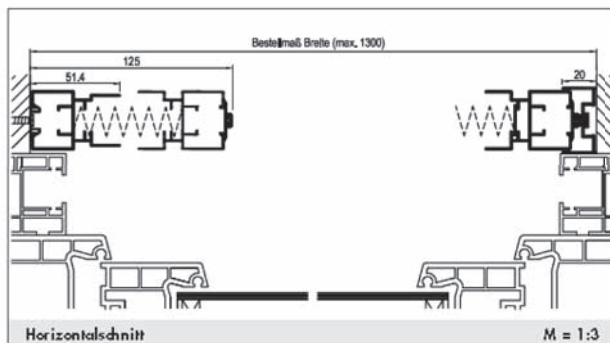
Plissee für Türen: Preisgruppe 1

Einsatzgebiet:

Alle Türarten. Montage in der Mauerlaibung. Verschlussseite inklusive Bipolar-Magnet.
Einbautiefe: 40mm

Bestellmaße:

- Breite = Lichtes Breitenmaß (max. 1900mm)
- Höhe = Lichtes Höhenmaß
(oder nach örtlichen Gegebenheiten)



Preisgruppe 1		PL/1-1			
		bis 130	bis 160 *	bis 190	
Breite	194,1 - 200	388	536	570	€
Höhe**	210	395	544	583	€
	221	403	551	599	€
	244	418	570	615	€

Verschlusschiene für Plissee: 48€

Ausführung:

RT/FS1

1-flügelig, mit Magnetverschluss

Preisgestaltung:

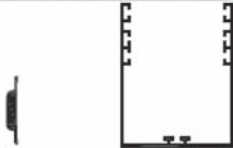
Rollo für Türen: Preisgruppe 1

Einsatzgebiet:

Alle Türarten. Montage in der Mauerlaibung. Stufenlos verstellbar.
Einbautiefe: 46mm

Bestellmaße:

- Breite = Bestellmaß Breite
- Höhe = Bestellmaß Höhe
- Höhe über 2450 mm auf Anfrage

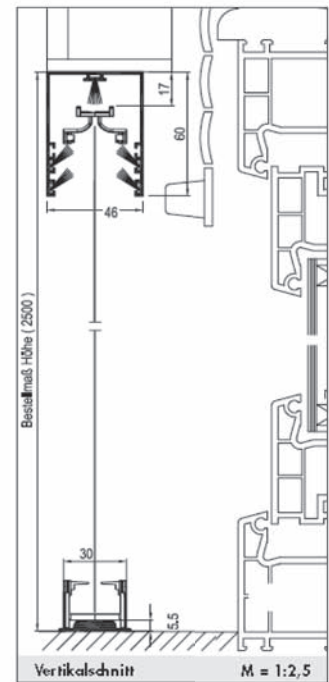
Verwendete Profile:

Art.Nr.: 2515

Art.Nr.: 2950

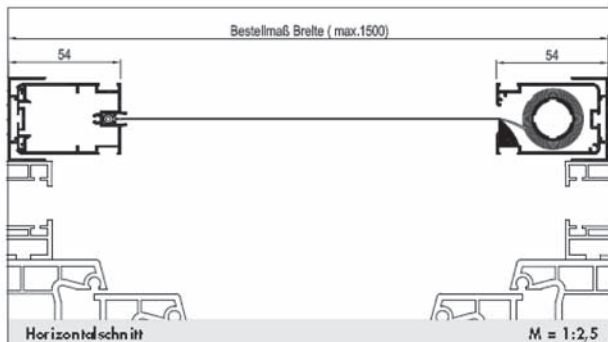


Art.Nr.: 2990 bis 1500 mm breit



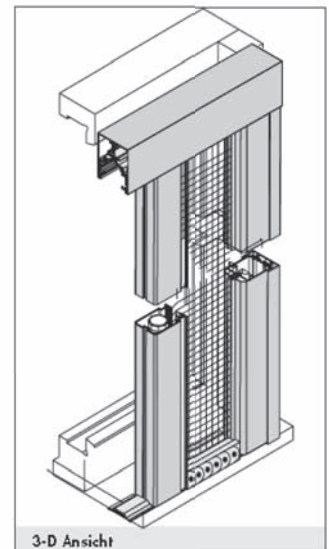
Vertikalschnitt

M = 1:2,5



Horizontalschnitt

M = 1:2,5



3-D Ansicht

Preisgruppe 1		RT/FS1, RT/FS1D*, RT/FS2**, RT/FS2D***, RT/FS2-1**, RT/FS2-1D***								
Breite		700	800	900	1000	1100	1200	1300	1400	1500
1900		388	392	396	400	404	409	414	419	425 €
2000		393	397	401	406	410	414	419	424	430 €
Höhe	2100	398	402	407	411	415	419	424	429	435 €
	2200	403	408	412	416	420	424	429	434	440 €
	2300	409	413	417	421	425	429	434	439	445 €
	2400	414	418	422	426	430	434	439	445	450 €

Alle RT/FS Varianten nur mit schwarzem Gewebe erhältlich.

* Bei RT/FS1D Preisgruppe 1 zweimal halbe Breite vom Bestellmaß.

** Bei RT/FS2, RT/FS2-1 Preisgruppe 1 + Aufpreis für Montagerahmen.

*** Bei RT/FS2D, RT/FS2-1D Preisgruppe 1 zweimal halbe Breite vom Bestellmaß + Aufpreis für Montagerahmen.

Ausführung:

R/3

unten mit Verbindungsschiene

Preisgestaltung:

Rollo für Fenster: Preisgruppe 2
Mit Rücklaufbremse

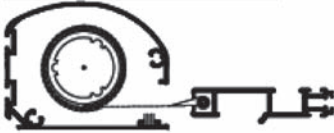
Einsatzgebiet:

Dachflächenfenster mit Drehpunkt in der Mitte
Einbautiefe: 43mm

Bestellmaße:

- Breite = Bestellmaß Breite
- Höhe = nach örtlicher Gegebenheit

Verwendete Profile:



Art.Nr.: 2310, Art.Nr.: 2315, Art.Nr.: 2320, Art.Nr.: 2325
Art.Nr.: je nach Ausführung



Art.Nr.: 2305

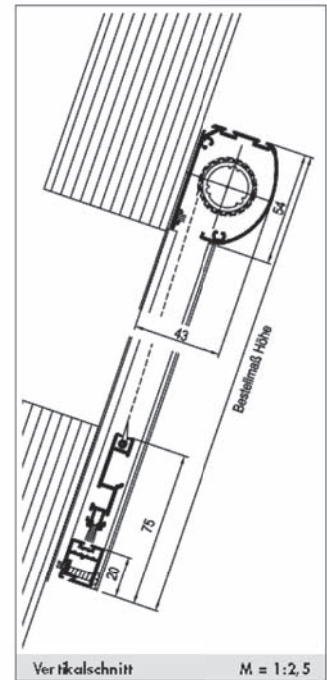


Art.Nr.: 2309



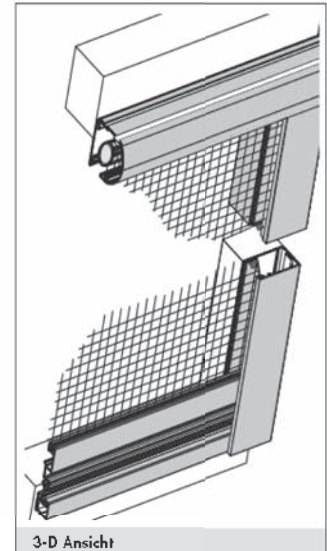
Horizontalschnitt

M = 1:2,5



Vertikalschnitt

M = 1:2,5



3-D Ansicht

Preisgruppe 2		R/2, R/3												
Breite	600	700	800	900	1000	1100	1200	1300	1400	1500	1600	1700	1800	
600	170	179	187	195	203	212	220	228	236	244	254	263	272 €	
700	176	184	192	200	208	217	225	233	241	250	259	268	277 €	
800	181	189	197	205	214	222	230	238	246	255	264	273	282 €	
900	186	194	202	211	219	227	235	243	252	260	269	278	288 €	
1000	191	199	207	216	224	232	240	249	257	265	274	283	293 €	
1100	196	204	213	221	229	237	245	254	262	270	279	289	298 €	
1200	201	210	218	226	234	242	251	259	267	276	286	295	304 €	
1300	206	215	223	231	239	248	256	264	273	282	292	301	310 €	
Höhe	1400	213	221	229	237	245	254	262	270	279	289	298	307	316 €
	1500	219	227	235	243	252	260	268	276	286	295	304	313	322 €
	1600	225	233	241	250	258	266	274	282	292	301	310	319	329 €
	1700	231	239	248	256	264	272	280	289	298	307	316	326	335 €
	1800	237	245	254	262	270	278	287	295	304	313	322	332	341 €
	1900	243	252	260	268	276	284	293	301	310	319	329	338	347 €
	2000	250	258	266	274	282	291	299	308	317	327	336	345	354 €
	2100	256	264	272	280	289	297	306	315	325	334	343	352	362 €
	2200	263	271	279	288	296	304	313	322	332	341	350	359	369 €
	2300	270	278	287	295	303	311	320	330	339	348	357	367	376 €

Empfohlene Montage: 20 €

Ausführung:

R/4

Preisgestaltung:

Rollo für Fenster: Preisgruppe 3
Mit Rücklaufbremse

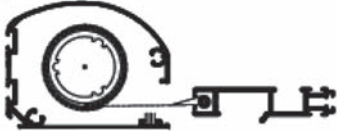
Einsatzgebiet:

Dachflächenfenster mit Drehpunkt in der Mitte oder oben.
Ohne Werkzeug komplett annehmbar.
Einbautiefe: 43mm

Bestellmaße:

- Breite = Lichtes Breitenmaß - 6mm
- Höhe = Lichtes Höhenmaß - 6mm

- Montage ^{oder} **A** 2 Federstifte + 2 Auflagebuchsen
B 4 Federstifte

Verwendete Profile:

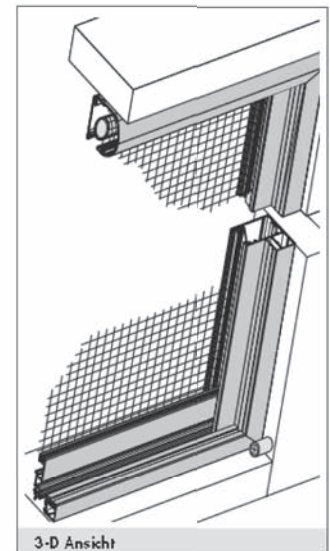
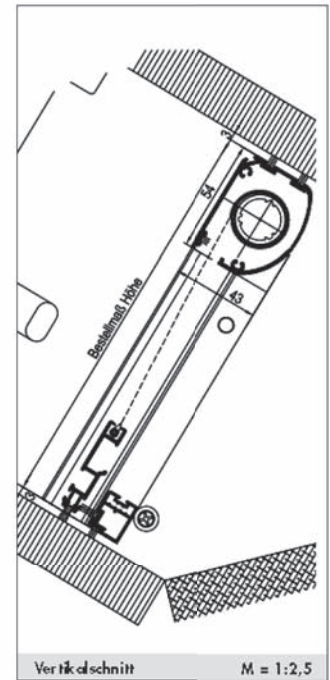
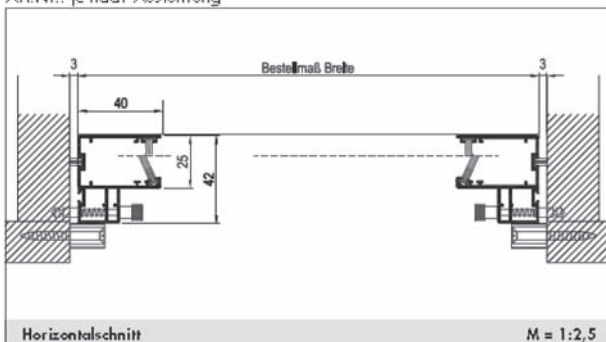
Art.Nr.: 2310, Art.Nr.: 2315, Art.Nr.: 2320, Art.Nr.: 2325
Art.Nr.: je nach Ausführung



Art.Nr.: 2307



Art.Nr.: 2309



Preisgruppe 3		R/4														
Breite	500	600	700	800	900	1000	1100	1200	1300	1400	1500	1600	1700			
500	195	202	210	217	225	233	242	253	263	273	283	295	306 €			
600	199	206	214	221	229	237	246	257	267	277	288	299	310 €			
700	203	211	218	225	233	241	251	261	271	281	292	303	314 €			
800	207	215	222	230	238	246	256	266	276	287	297	308	319 €			
900	213	220	227	235	243	252	261	271	281	292	302	313	325 €			
1000	218	225	232	240	249	257	266	276	287	297	308	319	331 €			
1100	223	230	237	245	254	262	272	282	293	303	314	326	337 €			
1200	228	235	242	251	259	268	278	289	299	309	320	332	343 €			
Höhe	1300	234	241	249	257	265	274	284	295	305	316	328	339	350 €		
	1400	240	248	255	263	271	280	291	301	312	324	335	346	357 €		
	1500	246	254	261	269	277	287	297	308	319	331	342	353	365 €		
	1600	253	260	267	275	284	294	304	315	327	338	349	360	373 €		
	1700	259	266	273	282	292	301	312	324	335	346	357	369	381 €		
	1800	265	272	280	290	299	309	320	332	343	354	366	378	390 €		

Ausführung:

LA/1

Preisgestaltung:

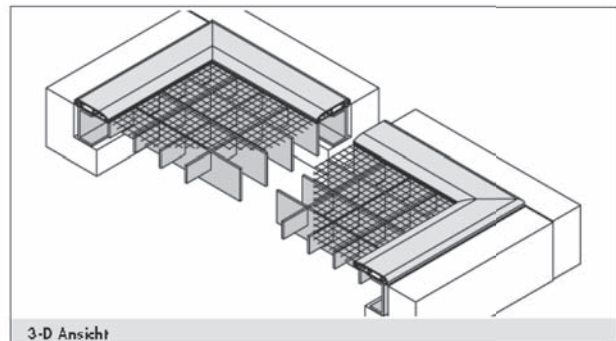
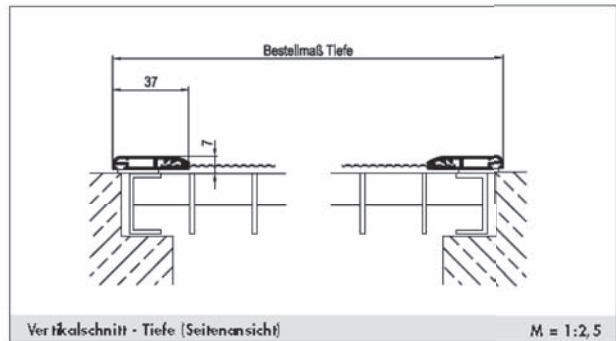
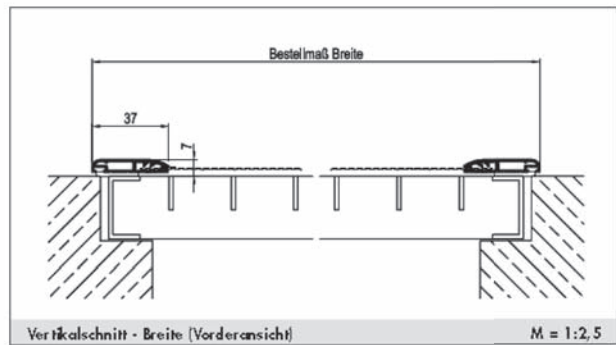
Lichtschachtabdeckung: Preisgruppe 1

Einsatzgebiet:Lichtschächte mit ebenerdigem Gitterrost
Einbautiefe: 7mm**Bestellmaße:**

- Breite = Rahmenaußenmaß Breite
- Höhe = Rahmenaußenmaß Höhe

Verwendete Profile:

Art.Nr.: 1707

**Montage und Besonderheiten**

- Standardbefestigung mit Kautschukband
- Schraubbefestigung gesondert angeben
- Aluminium-Streckmetall silber gegen Aufpreis möglich
- **Optional:**
- Bürstendichtung nach unten gesondert angeben

Preisgruppe 1 LA/1, LA/1S

Breite	400	500	600	700	800	900	1000	1100	1200	1300	1400	1500	1600	1700	1800	1900	2000	
300	74	79	84	89	94	100	105	111	116	121	127	132	138	143	148	153	159 €	
400	78	83	88	94	101	106	111	117	123	129	135	140	146	151	156	162	168 €	
500	82	87	93	100	106	112	117	123	130	137	142	148	154	160	165	172	178 €	
600	86	92	99	106	112	118	124	130	138	144	150	156	163	169	176	182	188 €	
Höhe	700	90	98	105	112	118	125	131	138	145	152	159	165	173	179	186	193	199 €
800	96	103	110	118	125	132	139	146	153	160	168	176	183	189	197	204	212 €	
900	101	108	115	124	132	140	147	154	162	169	178	186	194	201	208	217	225 €	
1000	106	113	121	130	140	148	156	163	172	180	188	197	205	214	222	231	239 €	
1100	111	119	127	137	147	156	165	174	182	191	200	210	218	227	236	245	255 €	
1200	117	125	135	144	154	164	175	184	193	202	212	222	231	241	251	260	270 €	
1300	123	132	143	153	163	174	184	194	204	215	225	235	245	256	266	276	287 €	

Ausführung:

LA/2

mit Wandabschlussbürste

Preisgestaltung:

Lichtschachtabdeckung: Preisgruppe 2

Einsatzgebiet:

Lichtschächte mit ebenerdigem Gitterrost und Wandanschluss
Einbautiefe: 7mm

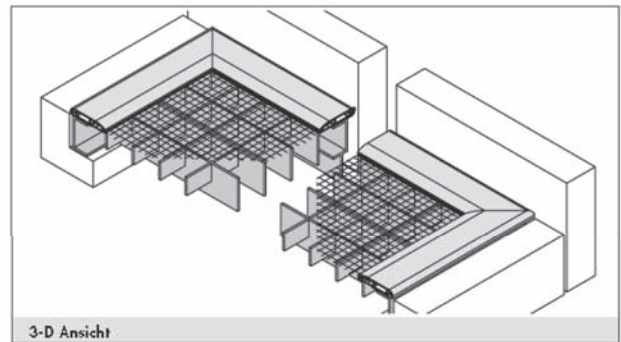
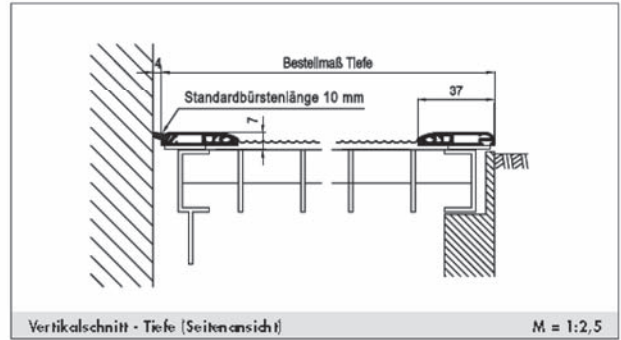
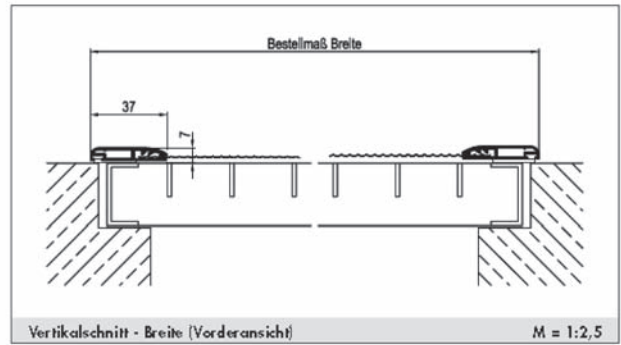
Bestellmaße:

- Breite = Rahmenaußenmaß Breite
- Höhe = Rahmenaußenmaß Höhe

Verwendete Profile:



Art.Nr.: 1707 Art.Nr.: 1708



Montage und Besonderheiten

- Standardbefestigung mit Kautschukband
- Schraubbefestigung gesondert angeben
- Aluminium-Streckmetall silber gegen Aufpreis möglich
- **Optional:**
- Bürstendichtung nach unten gesondert angeben

Preisgruppe 2 LA/2, LA/2-1, LA/2S, LA/2-1S, LA/RD*

Breite	400	500	600	700	800	900	1000	1100	1200	1300	1400	1500	1600	1700	1800	1900	2000
300	84	88	92	97	101	105	109	114	119	124	129	135	141	147	153	160	166 €
400	89	93	98	102	106	110	115	120	125	130	136	141	147	154	160	166	173 €
500	93	98	103	108	112	117	122	127	132	138	143	149	155	162	168	175	181 €
600	99	103	108	113	118	123	128	135	141	146	152	158	164	172	178	184	190 €
Höhe 700	103	108	114	119	125	130	137	143	149	155	161	168	175	182	188	194	200 €
800	108	113	119	125	131	138	145	152	159	165	173	180	186	192	199	205	212 €
900	113	119	125	132	139	146	154	161	168	176	183	190	197	204	212	219	225 €
1000	118	125	132	140	147	154	162	170	179	187	195	203	211	218	225	233	241 €
1100	122	130	139	146	154	162	170	179	187	196	205	215	223	231	239	249	258 €
1200	127	136	144	152	161	170	180	189	198	207	217	226	236	246	256	266	276 €
1300	132	141	150	159	168	178	188	198	208	219	229	239	250	261	272	283	295 €

* Berechnung für LA/RD* Preisgruppe 2 x 1,5.

Ausführung:

LA/3

mit L-Winkel

Preisgestaltung:

Lichtschachtabdeckung: Preisgruppe 3

Einsatzgebiet:

Lichtschächte mit überstehender Fensteröffnung bis 90mm Höhe.
Einbautiefe: 7mm

Bestellmaße:

- Breite = Rahmenaußenmaß Breite
- Höhe = Rahmenaußenmaß Höhe
- Höhe Zusatzwinkel

Verwendete Profile:

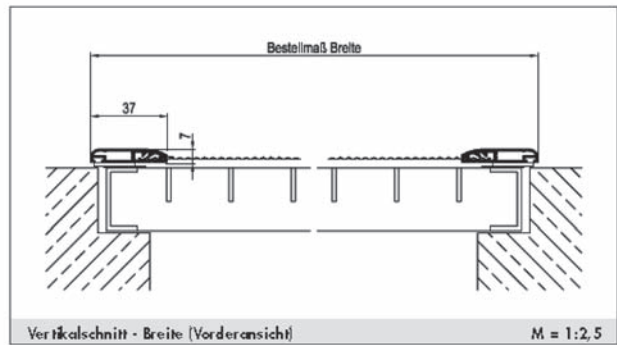


Art.Nr.: 1707

- Art.Nr.: 1602.4 15 x 20 mm
- Art.Nr.: 1605.4 40 x 20 mm
- Art.Nr.: 1606.4 60 x 20 mm
- Art.Nr.: 1608.4 80 x 20 mm
- Art.Nr.: 1610.4 100 x 20 mm

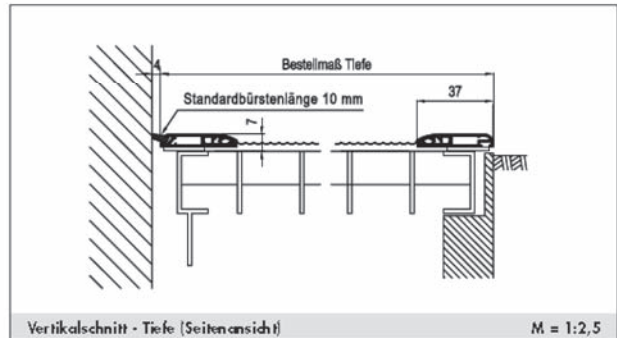
Montage und Besonderheiten

- Standardbefestigung mit Kautschukband
- Schraubbefestigung gesondert angeben
- Aluminium-Streckmetall silber gegen Aufpreis möglich
- Winkel wird standardmäßig an der mit Breite bezeichneten Seite vormontiert
- Zusatzwinkel sind in den Höhen 20, 40, 60, 80 und 100 mm (Standardhöhe) erhältlich



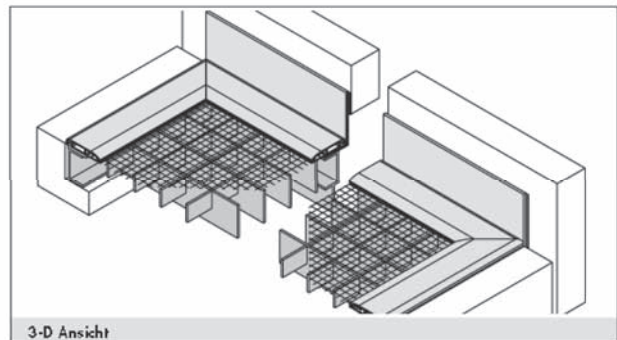
Vertikalschnitt - Breite (Vorderansicht)

M = 1:2,5



Vertikalschnitt - Tiefe (Seitenansicht)

M = 1:2,5



3-D Ansicht

Preisgruppe 3 LA/3, LA/3S

Breite	400	500	600	700	800	900	1000	1100	1200	1300	1400	1500	1600	1700	1800	1900	2000
300	97	103	110	116	123	129	137	144	151	158	165	173	179	186	192	199	207 €
400	102	108	115	122	130	138	145	152	160	167	175	182	189	196	203	211	219 €
500	107	114	121	128	137	145	152	160	168	177	184	192	200	207	215	223	231 €
600	112	120	128	137	145	153	161	169	178	186	194	202	212	220	228	236	244 €
Höhe 700	118	126	136	145	154	162	170	179	188	196	205	215	224	232	241	251	259 €
800	124	134	143	152	162	172	181	190	199	208	219	228	237	246	257	266	275 €
900	130	140	150	160	170	181	191	200	211	221	231	241	252	262	272	282	293 €
1000	138	147	157	168	180	191	202	213	224	234	244	256	267	277	289	300	311 €
1100	145	155	165	177	189	201	214	226	237	249	261	272	283	295	307	319	331 €
1200	152	163	175	187	199	212	225	238	251	263	275	289	301	313	326	338	351 €
1300	160	173	186	199	213	226	239	253	266	279	293	306	319	333	346	359	373 €

Ausführung:

LA/6R

Regenschutz mit Zusatzrahmen

Preisgestaltung:

Lichtschachtabdeckung: Preisgruppe 6

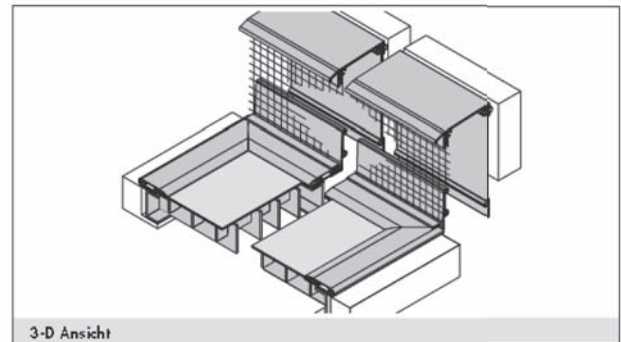
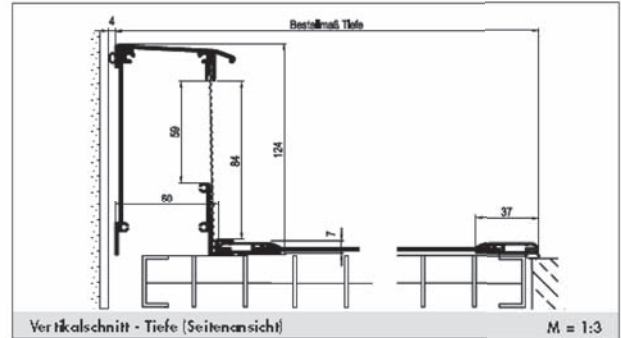
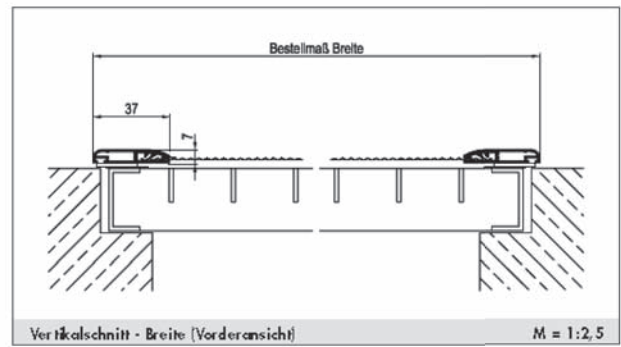
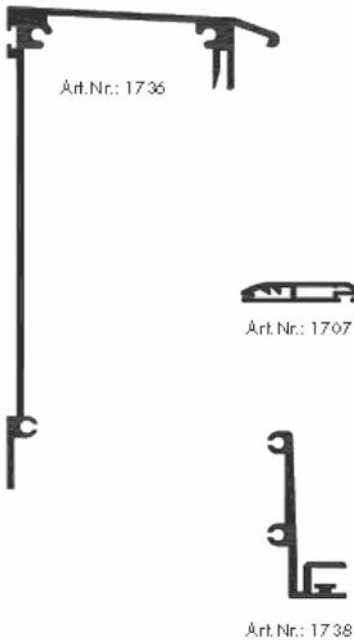
Einsatzgebiet:

Lichtschächte mit ebenerdigem Gitterrost
Einbautiefe: 7/124mm

Bestellmaße:

- Breite = Rahmenaußenmaß Breite
- Tiefe = Rahmenaußenmaß Tiefe

Verwendete Profile:



Montage und Besonderheiten

- Standardbefestigung mit Kautschukband

Achtung: Es ist bauseits für ausreichende Belüftung gegen Schimmel- und Schwitzwasserbildung zu sorgen.

Preisgruppe 6		LA/6R, LA/6SR																
Breite	400	500	600	700	800	900	1000	1100	1200	1300	1400	1500	1600	1700	1800	1900	2000	
300	131	141	150	160	169	179	188	198	207	217	226	236	246	257	268	279	291 €	
400	138	147	157	168	178	188	198	210	220	230	240	251	261	272	283	295	306 €	
500	143	153	164	176	187	198	210	221	232	243	254	265	276	288	299	310	321 €	
600	148	159	172	184	196	208	220	232	244	256	268	280	292	303	315	327	338 €	
Höhe	700	153	165	179	191	204	218	230	243	256	269	281	295	307	319	332	344	356 €
800	159	173	186	199	214	227	240	254	268	281	295	309	322	336	349	363	376 €	
900	164	179	193	207	222	236	251	265	279	294	309	324	338	352	367	381	395 €	
1000	169	185	200	216	231	246	261	276	292	307	322	338	352	368	383	398	414 €	
1100	176	191	207	224	239	256	271	288	303	319	336	352	368	384	401	417	432 €	
1200	182	198	215	232	249	265	281	299	315	333	349	367	383	401	418	435	452 €	
1300	187	204	222	239	257	275	293	310	328	345	363	381	398	417	435	454	471 €	

Ausführung:

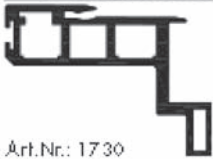
GS/1

Preisgestaltung:

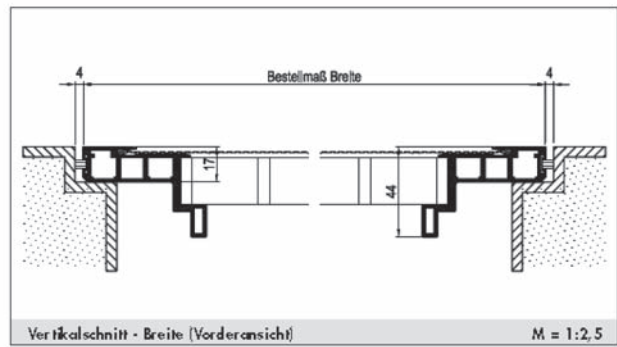
Gittersafe: Preisgruppe 1

Einsatzgebiet:Lichtschächte
Einbautiefe: 17/44mm**Bestellmaße:**

- Breite = Lichtes Breitenmaß - 8mm
- Tiefe = Lichtes Tiefenmaß - 8mm

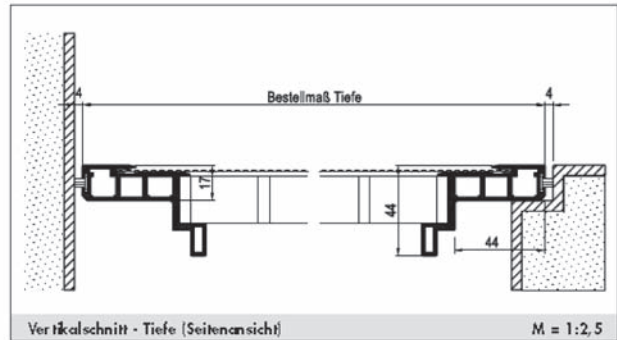
Verwendete Profile:

Art.Nr.: 17 30



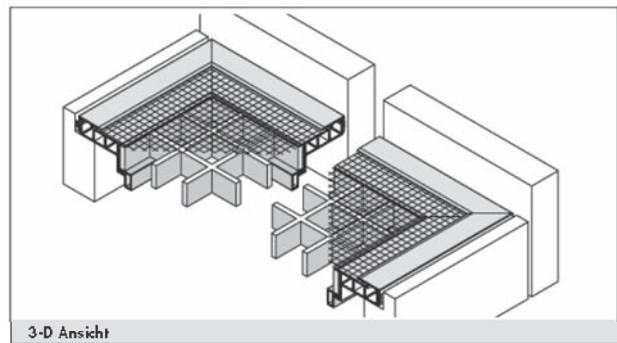
Vertikalschnitt - Breite (Vorderansicht)

M = 1:2,5



Vertikalschnitt - Tiefe (Seitenansicht)

M = 1:2,5



3-D Ansicht

Montage und Besonderheiten

GFK-Rost in 30 x 30 mm, optional in 14 x 14 mm gegen Aufpreis • Standardbürstenlänge 12 mm, gesonderte Bürstenlänge angeben • Ausgleich der Einbautiefe durch Distanzklotze • Die Bohrungen für den Sicherungssatz sind beim Gittersafe standardmäßig enthalten • Maximale Größe GS 200 x 100 cm • Bei 3-seitiger Auflage ab 120 cm Breite optional mit Statikprofil gegen Aufpreis

Preisgruppe 1	GS/1, GS/1-1*, GS/1-2**, GS/1-3***, GS/5R**								Ab hier (optional) mit Statikprofil				
	Breite	500	600	700	800	900	1000	1100	1200	1300	1400	1500	1600
300	137	143	149	155	161	168	176	183	190	197	204	213 €	
400	146	153	160	167	175	183	191	199	207	216	224	232 €	
500	155	163	172	180	188	197	206	216	225	234	244	256 €	
600	164	174	183	192	201	212	222	232	243	255	266	279 €	
Höhe	700	175	185	195	205	216	227	238	250	262	275	289	303 €
800	185	196	207	219	230	242	255	267	280	296	311	327 €	
900	196	208	221	233	245	259	272	287	302	318	335	351 €	
1000	207	221	234	248	261	275	290	306	324	341	358	376 €	

* Bei GS/1-1 Preisgruppe 1 x 1,2.

** Bei GS/1-2, GS/5R Preisgruppe 1 x 1,5.

*** Bei GS/1-3 Preisgruppe 1 + Aufpreis für Statikprofil.

Ausführung:

GS/2

Preisgestaltung:

Gittersafe: Preisgruppe 3

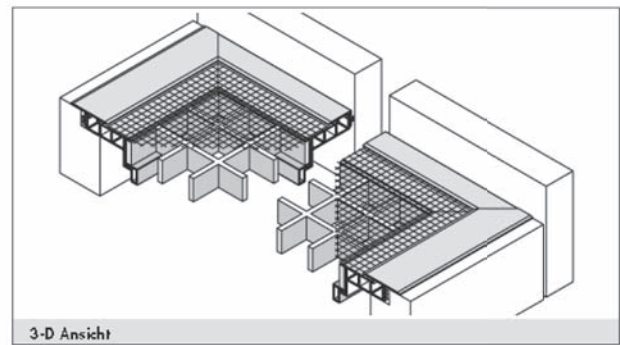
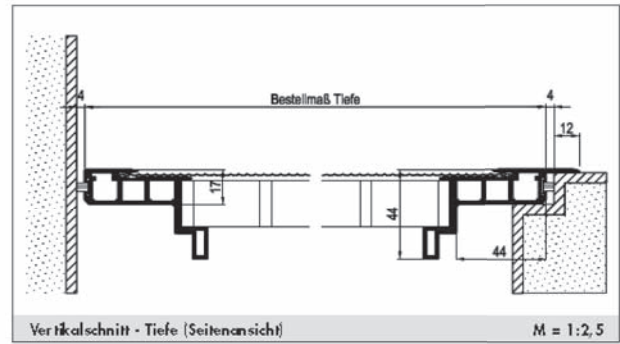
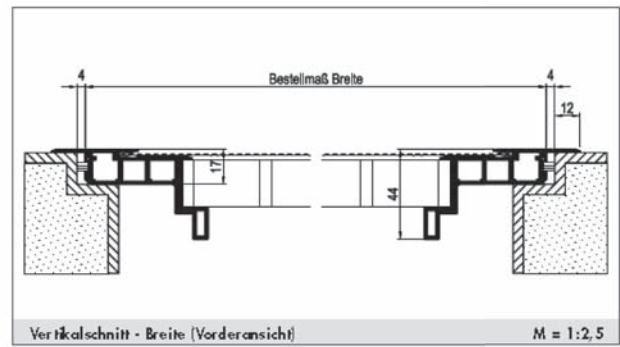
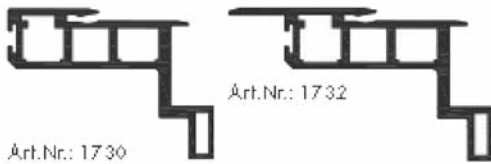
Einsatzgebiet:

Lichtschächte
Einbautiefe: 17/44mm

Bestellmaße:

- Breite = Lichtes Breitenmaß - 8mm
- Tiefe = Lichtes Tiefenmaß - 8mm

Verwendete Profile:



Montage und Besonderheiten

GFK-Rost in 30 x 30 mm, optional in 14 x 14 mm gegen Aufpreis • Standardbürstenlänge 12 mm, gesonderte Bürstenlänge angeben • Ausgleich der Einbautiefe durch Distanzklötze • Die Bohrungen für den Sicherungssatz sind beim Gittersafe standardmäßig enthalten • Maximale Größe GS 200 x 100 cm • Bei 3-seitiger Auflage ab 120 cm Breite optional mit Statikprofil gegen Aufpreis

Preisgruppe 3 GS/2, GS/2-1*, GS/2-2**, GS/2-3, GS/2-4***									Ab hier (optional) mit Statikprofil			
Breite	500	600	700	800	900	1000	1100	1200	1300	1400	1500	1600
300	148	154	161	168	176	183	190	198	206	216	225	234 €
400	155	162	169	178	186	194	203	213	222	231	240	250 €
500	163	172	180	188	197	206	217	227	237	248	258	268 €
600	173	181	190	199	208	219	230	241	253	265	277	290 €
Höhe 700	183	192	202	213	223	234	245	258	271	284	299	314 €
800	194	204	216	227	238	251	263	277	292	307	324	341 €
900	206	218	230	242	255	269	284	300	316	333	350	369 €
1000	220	232	244	258	272	288	305	322	341	359	378	397 €

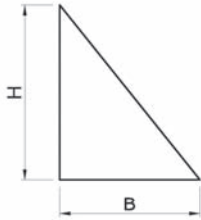
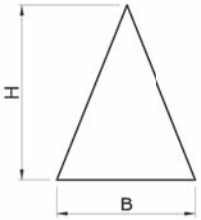
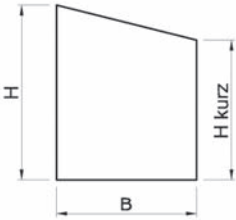
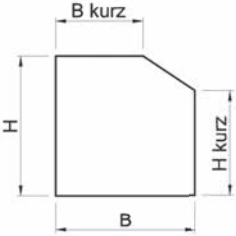
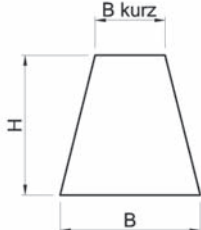
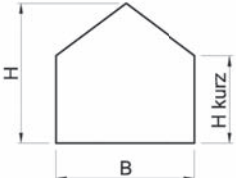
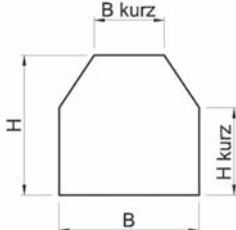
* Bei GS/2-1 Preisgruppe 3 x 1,2.

** Bei GS/2-2 Preisgruppe 3 x 1,5.

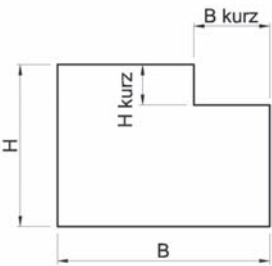
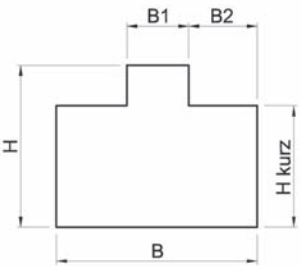
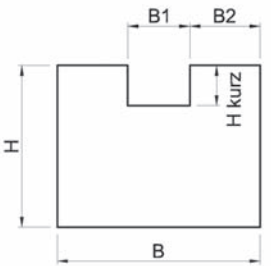
*** Bei GS/2-4 Preisgruppe 3 + Aufpreis für Statikprofil.

Sonderlösungen

1. Sonderformen - außerwinkelige Elemente

			
SO/1 Aufpreis: 78,00 €	SO/2 Aufpreis: 85,00 €	SO/3 Aufpreis: 85,00 €	SO/4 Aufpreis: 95,00 €
			
SO/5 Aufpreis: 110,00 €	SO/6 Aufpreis: 130,00 €	SO/7 Aufpreis: 145,00 €	

Die Ausführungen SO/1 bis SO/7 können mit allen Profilen hergestellt werden.

			
SO/20 Aufpreis: 85,00 €	SO/21 Aufpreis: 130,00 €	SO/22 Aufpreis: 130,00 €	

Hinweise zur Preisgestaltung

- Der Preis für die Sonderausführung errechnet sich aus: Grundpreis für Ausführung + Aufpreis Sonderform.
- Bei Varianten mit Einbaurahmen oder doppelflügeligen Elementen wird der Sonderausführungsaufpreis 2 x berechnet. Bei doppelflügeligen Elementen mit Einbaurahmen wird der Sonderausführungsaufpreis 3 x berechnet.
- Alle Preise gelten zzgl. ges. Mehrwertsteuer.

Hinweise zu Aufmaß und Bestellung

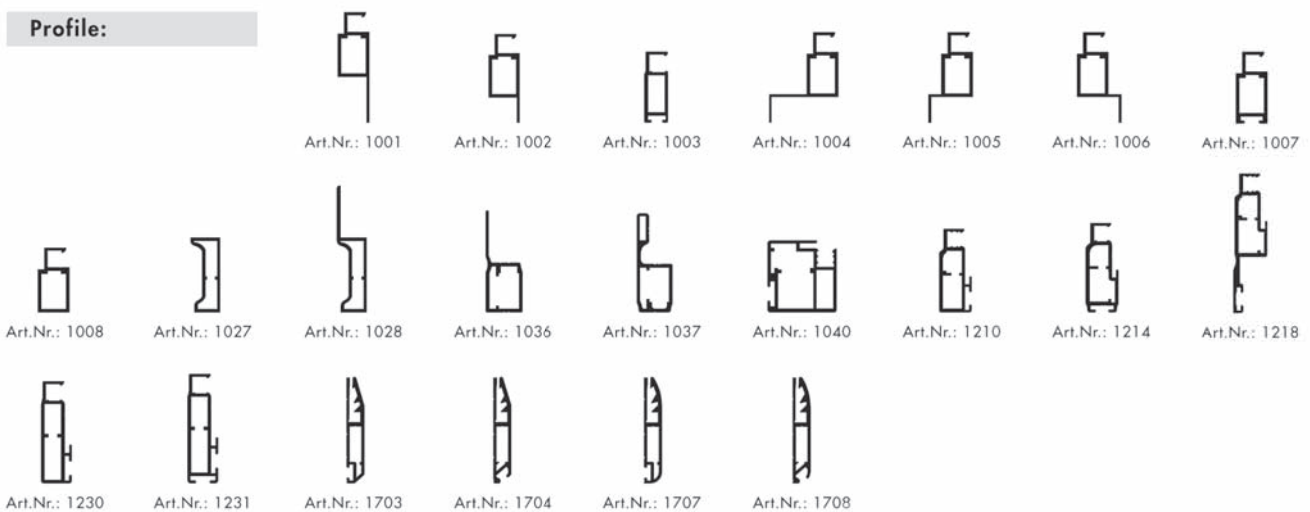
- Bestellungen mit bemaßten Skizzen oder Schablonen im Maßstab 1:1.
- Bestellmaße sind Fertigungsmaße. Fertigungstoleranzen können bis 3 mm betragen.
- Ansichtsseite mit angeben (von außen oder innen).
- Bei Lichtschachtdeckungen fertigen wir immer gemäß Ansicht außen.

Sonderlösungen

2. Sonderformen - gebogene Elemente

SO/8 Aufpreis: 150,00 € <small>Aufpreis: Fertigung nach Schablone: 220,00 €</small>	SO/9 Aufpreis: 150,00 € <small>Aufpreis: Fertigung nach Schablone: 220,00 €</small>	SO/10 Aufpreis: 150,00 € <small>Aufpreis: Fertigung nach Schablone: 220,00 €</small>	SO/11 Aufpreis: 170,00 € <small>Aufpreis: Fertigung nach Schablone: 220,00 €</small>
SO/12 Aufpreis: 190,00 € <small>Aufpreis: Fertigung nach Schablone: 220,00 €</small>	SO/13* Aufpreis: 290,00 € <small>*Fertigung NUR nach Schablone!</small>	SO/14* Aufpreis: 330,00 € <small>*Fertigung NUR nach Schablone!</small>	

Profile:



Hinweise zur Preisgestaltung

- Der Preis für die Sonderausführung errechnet sich aus: Grundpreis für Ausführung + Aufpreis Sonderform.
- **Bei Varianten mit Einbaurahmen oder doppelflügeligen Elementen wird der Sonderausführungsaufpreis 2 x berechnet. Bei doppelflügeligen Elementen mit Einbaurahmen wird der Sonderausführungsaufpreis 3 x berechnet.**
- Alle Preise gelten zzgl. ges. Mehrwertsteuer.

Hinweise zu Aufmaß und Bestellung

- Bestellungen mit bemaßten Skizzen oder Schablonen im Maßstab 1:1. Ansichtsseite mit angeben (von außen oder innen).
- Bestellmaße sind Fertigungsmaße. Fertigungstoleranzen können bis 3 mm betragen.
- Radien unter 200 mm sind nicht möglich! Bei SO/10 sind Radien unter 300 mm nicht möglich!
- Die Fertigungen der Ausführungen SO/13 bis SO/14 ist nur mit Schablone möglich.
- Zur Fertigung der Ausführungen SO/8, SO/9 und SO/11 müssen zusätzlich die lichten Maße angegeben werden.

Montagehilfen und Zubehör

Artikel	Artikel Nr.:	VE	Preis/PE
Montageklebeband, schwarz	5450.5	10 mtr. Rolle	31,00 € / Rolle
Keder - Einroller	8001.0	Stück	36,00 € / Stück
Spezialbohrer für Hülsen	8002.0	Stück	33,00 € / Stück
Spezialbohrer für Federstifte	8003.0	Stück	50,00 € / Stück
Reinigungs-/Entfettungsmittel	8500.0	0,5 l	21,00 € / Flasche
Optischer Durchlaufschutz	9725.0	10 Paar	4,00 € / Paar
Torsionsstab Set (inkl. Scharniere etc.) Bei nachträglicher Bestellung DIN-Richtung, Ausführung und Gewebefarbe angeben!	rechts • links	Set	35,00 € / Set
Lichtschacht - Gitterrostsicherung (empfohlene Montage 20,00 Euro)	7600.0	1 Paar	52,00 € / Paar
Pflegeset	8490.0	Set	19,00 € / Set
Mittenspannung für: SE/9, SE/9A, SE/10, SE/10A, SE/11, SE/16, SE/17 (Bitte Z-Maß angeben)		1 Paar	6,20 € / Paar
Rolloabdruckrollen 12 mm	8493.0	Stück	7,41 € / Stück
Rolloabdruckrollen 18 mm	8495.0	Stück	7,71 € / Stück
Rolloabdruckrollen 20 mm	8496.0	Stück	10,42 € / Stück
Unterlegplatte 2 mm für Rolloabdruckrollen	8491.0	Stück	1,11 € / Stück
Unterlegklötze für Gittersafe 1 mm	8481.0	10 Stück	0,90 € / 10 Stück
Unterlegklötze für Gittersafe 2 mm	8482.0	10 Stück	0,90 € / 10 Stück
Unterlegklötze für Gittersafe 3 mm	8483.0	10 Stück	0,90 € / 10 Stück
Unterlegklötze für Gittersafe 4 mm	8484.0	10 Stück	1,00 € / 10 Stück
Unterlegklötze für Gittersafe 5 mm	8485.0	10 Stück	1,00 € / 10 Stück
Unterlegklötze für Gittersafe 6 mm	8486.0	10 Stück	1,10 € / 10 Stück
Übrige Artikel im Hauptkatalog auf Seite 15.1 und 15.2 auf Anfrage			

Haustierklappen				
Alle Haustierklappen werden standardmäßig in Pet-Screen eingebaut.				Aufpreis = inklusive Pet-Screen
Kleine Haustierklappe	5501.1 = weiß 5501.2 = braun 5501.4 = grau	Außenmaß: (B x H) 235 x 252 mm	Innenmaß: (B x H) 210 x 227 mm	Aufpreis 128,00 €
Große Haustierklappe	5503.1 = weiß 5503.2 = braun 5503.4 = grau	Außenmaß: (B x H) 366 x 441 mm	Innenmaß: (B x H) 318 x 391 mm	Aufpreis 202,00 €
Sprosse	Bei Schiebeanlagen ist grundsätzlich eine gewebeteilende Sprosse nötig.			Aufpreis 35,00 €
Der nachträgliche Einbau einer Haustierklappe ist nur im Zusammenhang mit Sondergewebe Pet-Screen möglich.				

Farben und Gewebe

Standardgewebe	
Fiberglasgewebe 18 x 16 grau und schwarz im Elementpreis enthalten	

Sondergewebe					
Größe (m ²)	bis 1,0 m ²	ab 1,0 – 1,5 m ²	ab 1,5 – 2,0 m ²	ab 2,0 – 2,5 m ²	ab 2,5 – 3,0 m ²
Fiberglasgewebe, Feinmasch 20 x 30 schwarz	Aufpreis: 29,- €	Aufpreis: 40,- €	Aufpreis: 51,- €	Aufpreis: 62,- €	Aufpreis: 73,- €
Pet-Screen grau oder schwarz	Aufpreis: 31,- €	Aufpreis: 44,- €	Aufpreis: 57,- €	Aufpreis: 70,- €	Aufpreis: 83,- €
Edelstahlgewebe silber	Aufpreis: 41,- €	Aufpreis: 57,- €	Aufpreis: 72,- €	Aufpreis: 87,- €	Aufpreis: 101,- €
Aluminium-Streckmetall silber für LA/GS (1*)	Aufpreis: 47,- €	Aufpreis: 64,- €	Aufpreis: 81,- €	Aufpreis: 98,- €	
Pollenschutzgewebe schwarz (2*)	Aufpreis: 60,- €	Aufpreis: 84,- €	Aufpreis: 108,- €	Aufpreis: 132,- €	Aufpreis: 144,- €
Polycarbonateinsatz für LA/GS	Aufpreis: 47,- €	Aufpreis: 64,- €	Aufpreis: 81,- €	Aufpreis: 98,- €	

(1*) Nur bis 2 m Breite lieferbar.

(2*) Nur bis 1,60 m Breite lieferbar.

Klarsichtgewebe: Aufpreis für Fenster: 5€, Aufpreis für Türen: 10€
Ultraview: Aufpreis pro m²: 20€

Preisgestaltung:

Der Preis für Sondergewebe errechnet sich aus:

Grundpreis für Ausführung

+ Aufpreis für Sondergewebe (Berechnung pro Feld !)

Standard-Rahmenfarbe
Standard-Rahmenfarbe, siehe Hauptkatalog Seite 13.1, im Elementpreis enthalten

Sonder-Rahmenfarbe
Aufpreis für farbige Ausführung in RAL-Ton oder sonstigen Tönen: auf Anfrage

Preisgestaltung: Der Preis für Sonderfarbe errechnet sich aus: Grundpreis für Ausführung + Aufpreis für Sonderfarbe.

Bitte die Verfügbarkeit bei Sonderfarben anfragen.

Bei Zwischenmaßen errechnet sich der Preis nach dem nächstgrößeren Maß!

Allgemeine Verkaufs-, Liefer- und Zahlungsbedingungen der Firma ROLLIMPEX e. K.

1. Annahmebedingungen

Die Annahme von Aufträgen erfolgt nur zu unseren Verkaufs-, Liefer- und Zahlungsbedingungen. Einkaufsbedingungen wird ausdrücklich widersprochen. Ein Schweigen unsererseits auf mitübersandte Einkaufsbedingungen gilt nicht als Annahme solcher Bedingungen. Einkaufsbedingungen sind ausnahmsweise nur dann bindend, wenn wir dieses ausdrücklich schriftlich bestätigt haben.

2. Angebote

Alle Angebote erfolgen freibleibend. Aufträge, Vereinbarungen und Erklärungen, auch diejenigen von Vertretern, bedürfen zu ihrer Wirksamkeit der schriftlichen Bestätigung des Verkäufers.

3. Lieferzeiten

Eine Lieferzeit gilt, sofern nicht ausdrücklich als Fixtermin vereinbart und gekennzeichnet, nur annähernd. Wird die Erbringung der von dem Verkäufer geschuldeten Leistung zwingend durch unvorhergesehene und unverschuldete Umstände verzögert z.B. durch höhere Gewalt, Ausnahmestände, Streik, Aussperrung, Betriebs- und Verkehrsstörungen aller Art (insbesondere in den Zulieferfirmen), so verlängert sich eine etwa vereinbarte Lieferzeit als auch ein vereinbarter Fixtermin um die Dauer der Verzögerung. Der Verkäufer ist verpflichtet, den Käufer von der Verzögerung und ihrer voraussichtlichen Dauer unverzüglich zu unterrichten. Der Käufer kann im Falle einer erheblichen Verzögerung der Lieferzeit nur nach Setzung einer zeitlich angemessenen Nachfrist vom Vertrag zurücktreten. Die Geltendmachung weiterer Schadenersatzansprüche ist ausgeschlossen.

4. Lieferqualität

Die Lieferungen erfolgen in handelsüblicher Qualität. Durch die Produktion können gerade bei dunklem Material kleinere Kratzer entstehen. Diese sind so fein, dass sie nur aus nächster Entfernung zu sehen sind und stellen daher keinen Reklamationsgrund dar. Handelsübliche Abweichungen, Gewicht und Farbe bleiben vorbehalten und geben keinen Grund zu Beanstandungen.

5. Eigentumsvorbehalt

Der Verkäufer behält sich das Eigentum an allen gelieferten Waren bis zur vollständigen Bezahlung aller Verbindlichkeiten aus der Geschäftsbeziehung vor. Pfändungen seitens Dritter sind der Verkäufer sofort anzuzeigen. Der Käufer ist befugt, die Ware im ordnungsgemäßen Geschäftsgang weiter zu veräußern. Wird Eigentumsvorbehaltsware vom Käufer bzw. im Auftrage des Käufers weiter veräußert oder derart in das Grundstück eines Dritten eingebaut, dass sie wesentlicher Bestandteil des Grundstückes des Dritten ist, so gehen die aus Verkauf, Verarbeitung oder Einbau entstehenden Forderungen bis zur Höhe der Forderung dem Verkäufer auf diesen über. Der Käufer tritt in diesem Fall schon jetzt gegen den Dritten oder den, den es angeht, etwa entstehende Forderungen auf Vergütung in Höhe der Forderung der Verkäufer mit allen Nebenrechten an die Verkäufer ab.

6. Versand

Der Versand erfolgt auf Gefahr des Bestellers (auch beim Versand direkt am Endkunden des Bestellers). Auf dem Transport abhandene gekommene oder beschädigte Waren werden von uns nur aufgrund einer neuen Bestellung gegen Berechnung der jeweils gültigen Preise ersetzt. Versicherung gegen Transportschäden wird nur vorgenommen, wenn der Besteller dies ausdrücklich vorschreibt und gleichzeitig die Kosten übernimmt.

Abweichungen von dem Lieferschein oder der Rechnung sind uns sofort nach Empfang der Ware schriftlich zu melden. Auf dem Transportweg entstandene Schäden (auch an der Verpackung) sind unter Beachtung der erforderlichen Sorgfalt im eigenen Interesse vom jeweiligen Transportunternehmen bescheinigen zu lassen, damit gegebenenfalls Regressansprüche geltend gemacht werden können.

7. Beanstandungen, Mängelrügen und Haftung

Beanstandungen wegen unvollständiger oder unrichtiger Lieferung oder Rügen wegen erkennbarer Mängel sind unverzüglich, spätestens 8 Tage nach Empfang, schriftlich mitzuteilen. Andere Mängel sind unverzüglich nach Entdeckung schriftlich mitzuteilen, wobei insbesondere sämtliche Waren vor dem Einbau geprüft werden müssen. Bei nicht rechtzeitiger schriftlicher Mitteilung von Beanstandungen und Mängelrügen gilt die gelieferte Ware als genehmigt. Nach Be- oder Verarbeitung der gelieferten Ware können offensichtliche Mängel nicht mehr geltend gemacht werden. Auf die

Bedeutung des Unterlassens von Mängelanzeigen wird bei Beginn der Frist besonders hingewiesen.

8. Abwicklung bei Beanstandungen

Bei Geltendmachung von Mängeln sind wir berechtigt, die beanstandeten Gegenstände in Augenschein zu nehmen und eventuelle Mängel durch Nachbesserung oder insgesamt oder bezüglich einzelner Teile durch Ersatzlieferung zu beheben. Weitergehende Wandlungs- und Minderungsrechte sind ausgeschlossen. Dem Käufer wird im Falle des Fehlschlagens der Nachbesserung oder Ersatzlieferung das Recht auf Minderung bzw. Wandlung vorbehalten. Rücksendungen und Umtausch erfolgen erst bei schriftlicher Bestätigung unsererseits. Bei der Geltendmachung von Mängeln hinsichtlich einzelner Waren erfolgt die Abwicklung der übrigen Lieferung, als wenn keinerlei Mängel oder Beanstandungen erhoben worden seien. Nimmt der Käufer ohne unsere Zustimmung Nachbesserungsmaßnahmen vor, hat dies den Verlust aller Mängelansprüche gegen uns zur Folge, es sei denn, der Käufer weist nach, dass seine Nachbesserung nicht ursächlich war für den nun gerügten Mangel. Schadenersatzansprüche des Käufers, gleich aus welchem Rechtsgrund, die betrifft insbesondere Schadenersatzansprüche aus schuldhafter Verletzung der Nachbesserungspflicht, Schadenersatz aus Verletzung von Pflichten bei Vertragsverhandlungen und Schadenersatz für zugesicherte Eigenschaften sind ausgeschlossen, es sei denn, wir oder unserer Erfüllungsgehilfen hätten vorsätzlich oder grob fahrlässig den Schaden herbeigeführt. Dieser teilweise Haftungsausschluss gilt auch für etwaige Mängelfolgeschäden.

9. Zahlungsbedingungen

1. Neukunden zahlen die ersten 3 Aufträge per Vorkasse 5% Skonto
2. Zahlung per Lastschrift (Skonto nach Rücksprache)
3. Zahlung innerh. 7 Tagen nach Rechnungsdatum abzüglich 5% Skonto
4. Zahlung 8 – 14 Tagen nach Rechnungsdatum ohne Abzüge

10. Zahlungsverzug

1. Bei Zahlungsverzug berechnen wir ab dem 10. Tag nach Zahlungsfälligkeit ohne weitere Ankündigungen den aktuellen Zinssatz unserer Hausbank derzeit 14,5 % p. a. Zinsen auf dem Rechnungsbetrag.
2. Bei nachhaltigem Zahlungsverzug werden wir unsere Forderungen zwecks Inkasso an unsere Kreditversicherung weiterleiten. Die daraus entstehenden Kosten gehen zu Lasten des Schuldners.
3. Nach Meldung an unsere Kreditversicherung wird nur noch nach Vorkasse produziert und geliefert.

11. Rücktritt

Tritt der Käufer vom Vertrag ohne rechtfertigende Gründe zurück oder kann den Vertrag aus vom Käufer zu vertretenden Gründen nicht durchgeführt werden, so ist der Verkäufer berechtigt, unbeschadet des Nachweises eines höheren ihr entstandenen Schadens einen Betrag von 30 % der Auftragssumme bis zum Fertigungsbeginn und 75 % nach dem Fertigungsbeginn als Schadenersatz zu verlangen. Dem Käufer bleibt der Nachweis eines niedrigen Schadens vorbehalten.

12. Lieferungskosten Deutschland (andere Länder auf Anfrage)

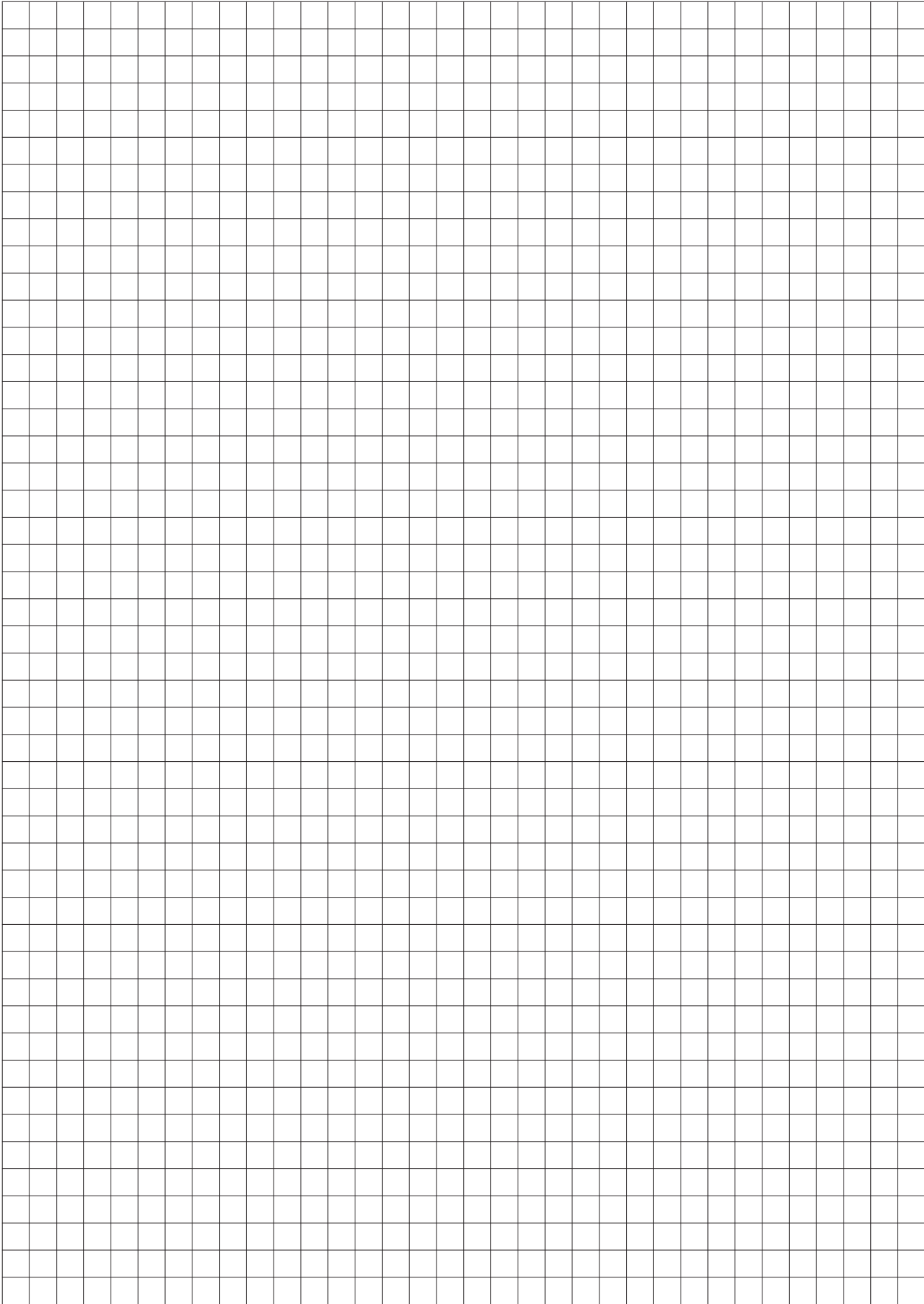
- a) Rollladen und Insektenschutzrollen: Die Lieferung erfolgt ab 300,- € Netto frei Haus zum Lager bzw. der Ausstellung des Käufers. Bei Lieferungen unter 300,- € Netto wird eine Versandkostenpauschale bis zu 25,- € berechnet.
- b) Insektenschutzrahmen und Insektenschutztüren 25,- Euro für ein Stück, jedes weitere Stück 10,- Euro zusätzlich
- c) Markisen: a. Anlieferung mit eigenem Fahrzeug (bis maximal 75 km um Osterholz-Scharmbeck) 30,-€,
b. über 75 km Versand per Spedition in Extraverpackung 70,-€. Jede weitere Markise 50,-€ zusätzlich. (größer Stückzahlen auf Anfrage)
- d) Raffstore, Senkrechtmarkisen, Wintergartenmarkisen usw.:
a. Anlieferung mit eigenem Fahrzeug (bis maximal 75 km um Osterholz-Scharmbeck) 30,-€
b. über 75 km per Spedition, Preise auf Anfrage.

13. Erfüllungsort

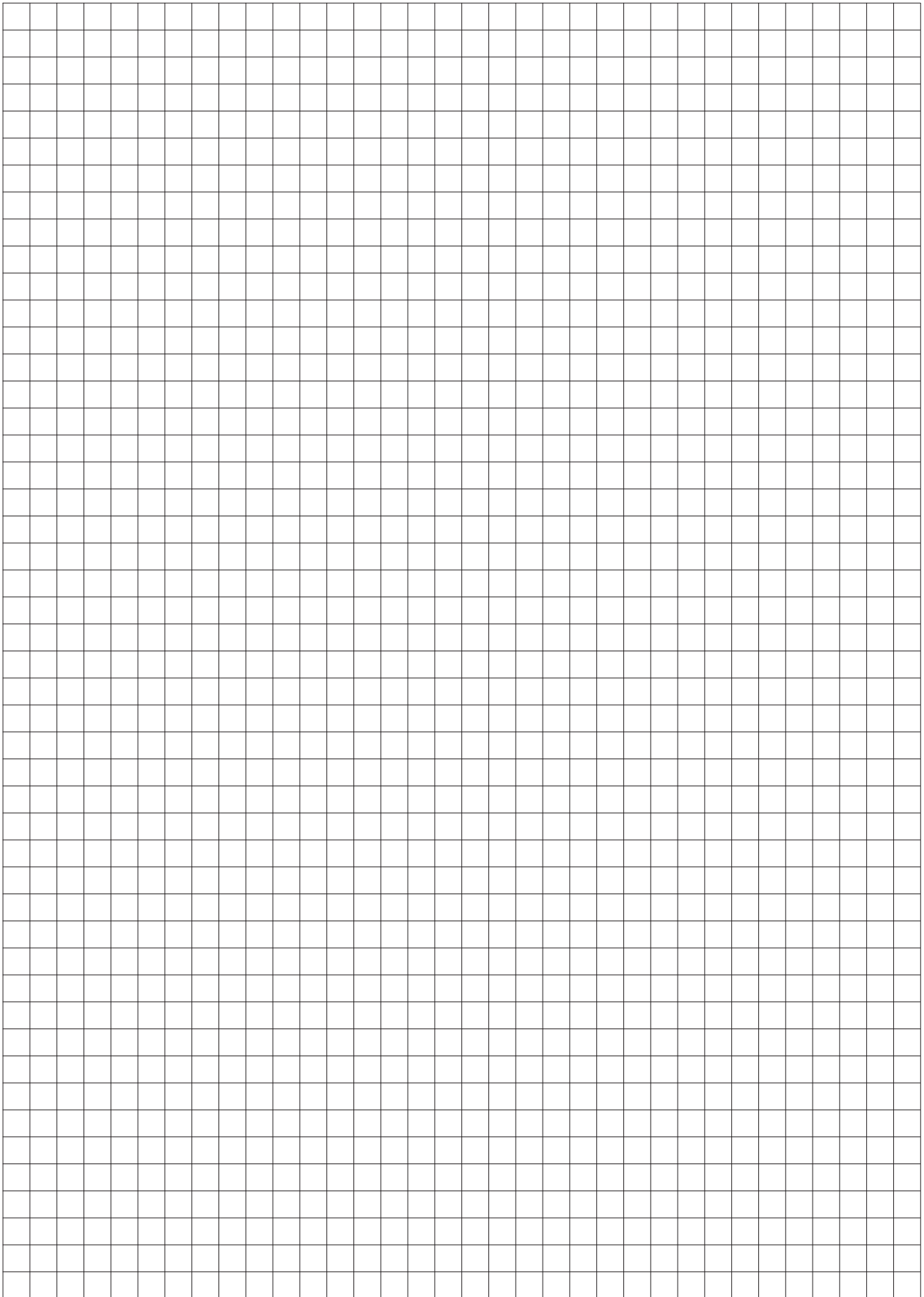
Erfüllungsort und Gerichtsstand ist Osterholz-Scharmbeck

Stand: Mai 2011

Notizen



Notizen



ROLLIMPEX e. K
Industriestraße 1
27711 Osterholz-Scharmbeck

www.rollimpex.de
info@rollimpex.de

Fon: (+49) 04791 807 87 0

Fax: (+49) 04791 807 87 30